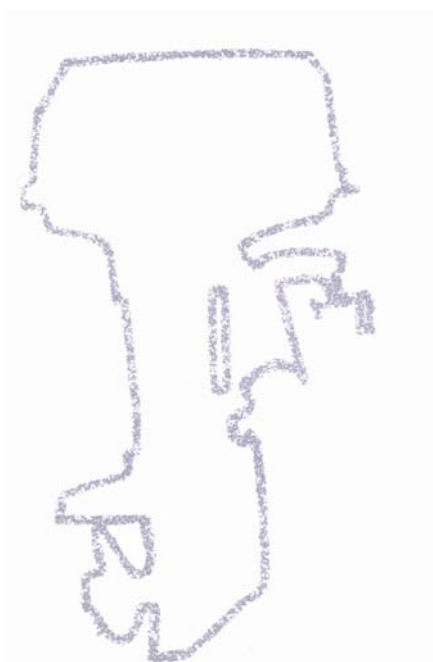


STAGIONE 2006-2007

Maiorca 25xs
Maiorca 30xs
Maiorca 35 Hp



DATI TECNICI

MODELLO	MAIORCA 25XS – 489C	MAIORCA 30XS – 489C	MAIORCA 35 – 489C
POTENZA	25 HP/18,4 Kw	30 HP/22 Kw	35,3 HP/26 Kw
POTENZA FISCALE (Cv)	8		8
REGIME MAX D'USO giri/min.	5500/6000	5000/5500	5500/6000
CILINDRATA c.c.	489	489	489
ALESAGGIOxCORSA	72x60	72x60	72x60
NUMERO CILINDRI	2 in linea	2 in linea	2 in linea
TIPO MOTORE	Ciclo Otto-2 tempi		
POMPA BENZINA	N°1 pompa a membrana Dellorto		
CARBURATORE	N° 2 carburatori tipo Dellorto OVC 34/30		
CONSUMO MEDIO	9 l/h	9,5 l/h	10 l/h
CARBURANTE	miscela di benzina super con olio al 2%		
SERBATOIO	separato con capacita litri 23		
LUBRIFICANTE CONSIGLIATO	olio per motori 2T miscelato alla benzina 2%		
ACCENSIONE	elettronica a scarica capacitativa completamente stagna		
ANTICIPO	elettronico automatico programmato con i giri motore		
AVVIAMENTO MANUALE	con fune a ritorno automatico sulla puleggia (1)		
AVVIAMENTO ELETTRICO	Standard con generatore 12V/70W e regolatore / raddrizzatore corrente per ricarica batteria (2)		
CANDELE	BOSCH W3AC-CHAMPION L 78-GRADO TERMICO 275		
SCARICO	bilaterale subacqueo a depressione attraverso il mozzo dell'elica		
RAFFREDDAMENTO	ad acqua a circolazione forzata tramite pompa		
RAPPORTO RIDUZIONE ELICA	13/27		
INVERTITORE	meccanico: Avanti-Folle-Retromarcia		
OLIO PIEDE CONSIGLIATO	80 W/90 (API GL-5 SAE 80 W/90)		
QUANTITA' OLIO PIEDE	420 cc./385 gr.		
TIPO ELICA	antialghe a tre pale con silentblock incorporato		
REGOLAZIONE ASSETTO	5 posizioni selezionabili tramite spina		
SOSPENSIONI	silentblock a disco		
DISTANZA ASSE ELICA	gambo normale 570-gambo lungo 695		
PIANO APPOGGIO STAFFE	gambo normale 380-400 - gambo lungo 500-520		
ALTEZZA SPECCHI DI POPPA CONSIGLIATA (mm.)	gambo normale 380-400 - gambo lungo 500-520		
PESO (kg)	gambo normale Kg. 54 - gambo lungo Kg. 56		

(1) Su richiesta generatore di corrente 12V/70W e raddrizzatore uscita su presa corrente polarizzata

(2) Su richiesta generatore di corrente 12V/110 W e regolatore / raddrizzatore per ricarica batteria.

La Selva SpA si riserva il diritto di apportare modifiche di peso, costruzione, materiali e caratteristiche senza preavviso e senza, per questo, incorrere nell'obbligo di modificare i motori precedentemente costruiti.

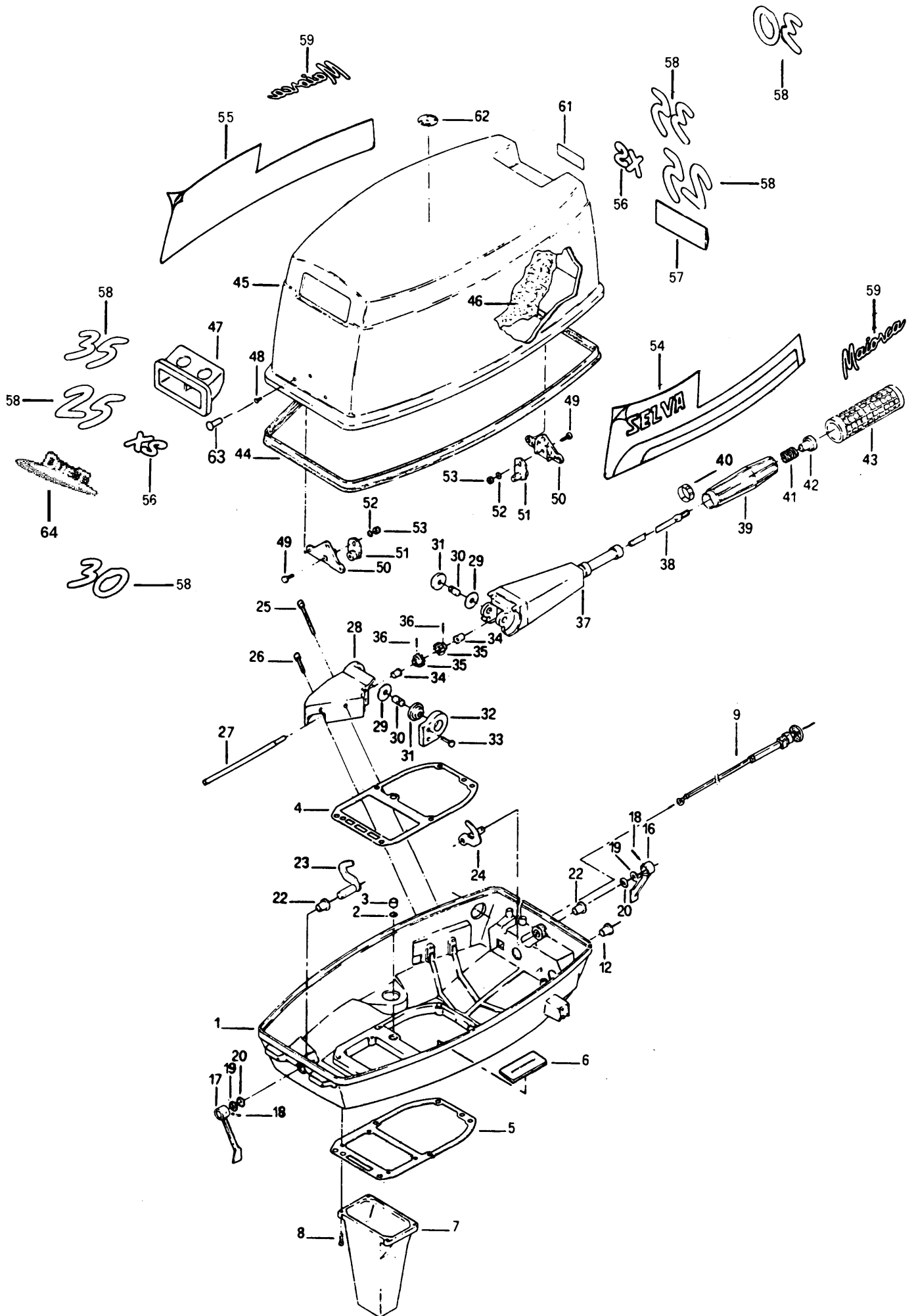
TECHNICAL FEATURES

MODEL	MAIORCA 25XS – 489C	MAIORCA 30XS – 489C	MAIORCA 35 – 489C
POWER	25 HP/18,4 Kw	30 HP/22 Kw	35,3 HP/26Kw
FULL THROTTLE (RPM)	5500/6000	5000/5500	5500/6000
DISPLACEMENT (cc.)	489	489	489
BORExSTROKE	72x60	72x60	72x60
NUMBER OF CYLINDRES	2 cyl. in line		
ENGINE TYPE	Otto cycle - 2 stroke		
FUEL PUMP	N° 1 diaphragm pump Dellorto		
CARBURETTORS	N° 2 carburettor mod. Dellorto OVC 34/30		
AVERAGE CONSUMPTION	9 l/h	9,5 l/h	10 l/h
FUEL	Premium gasoline mixed with 2 strokeTC-WII)		
FUEL TANK	separated, capacity lt.23		
IGNITION	electronic, capacitive discharge, waterproof		
SPARK ADVANCE	electronic, automatic programmed on engine revolution		
MANUAL STARTING	cord with automatic recovery on pulley (1)		
ELECTRIC STARTING	Standard with 12V/70W generator and stabiliser / rectifier for battery recharge (2)		
SPARK PLUGS	BOSCH W3AC-CHAMPION L 78-HEAT RATING 275		
EXHAUST	bilateral, underwater, vacuum operated through boss		
COOLING	forced water circulation by pump		
GEAR RATIO	13/27		
SHIFT CONTROL	mechanical:Forward-Neutral-Reverse		
GEARCASE OIL	API GL-5 SAE 80 W/90		
GEARCASE OIL QUANTITY	420 cc./385 gr.		
PROPELLER TYPE	weedless 3 blades with rubber bushing		
TRIM METHOD	5 changeable positions with pin		
SUSPENSIONS	dampers		
SHAFT LENGTH (mm)	standard shaft 570 - long shaft 695		
TRANSOM HEIGHT (mm)	standard shaft 380-400 - long shaft 500-520		
WEIGHT (Kg)	standard shaft Kg. 54 -long shaft Kg. 56		

(1) Generator 12V/70W and rectifier available on request

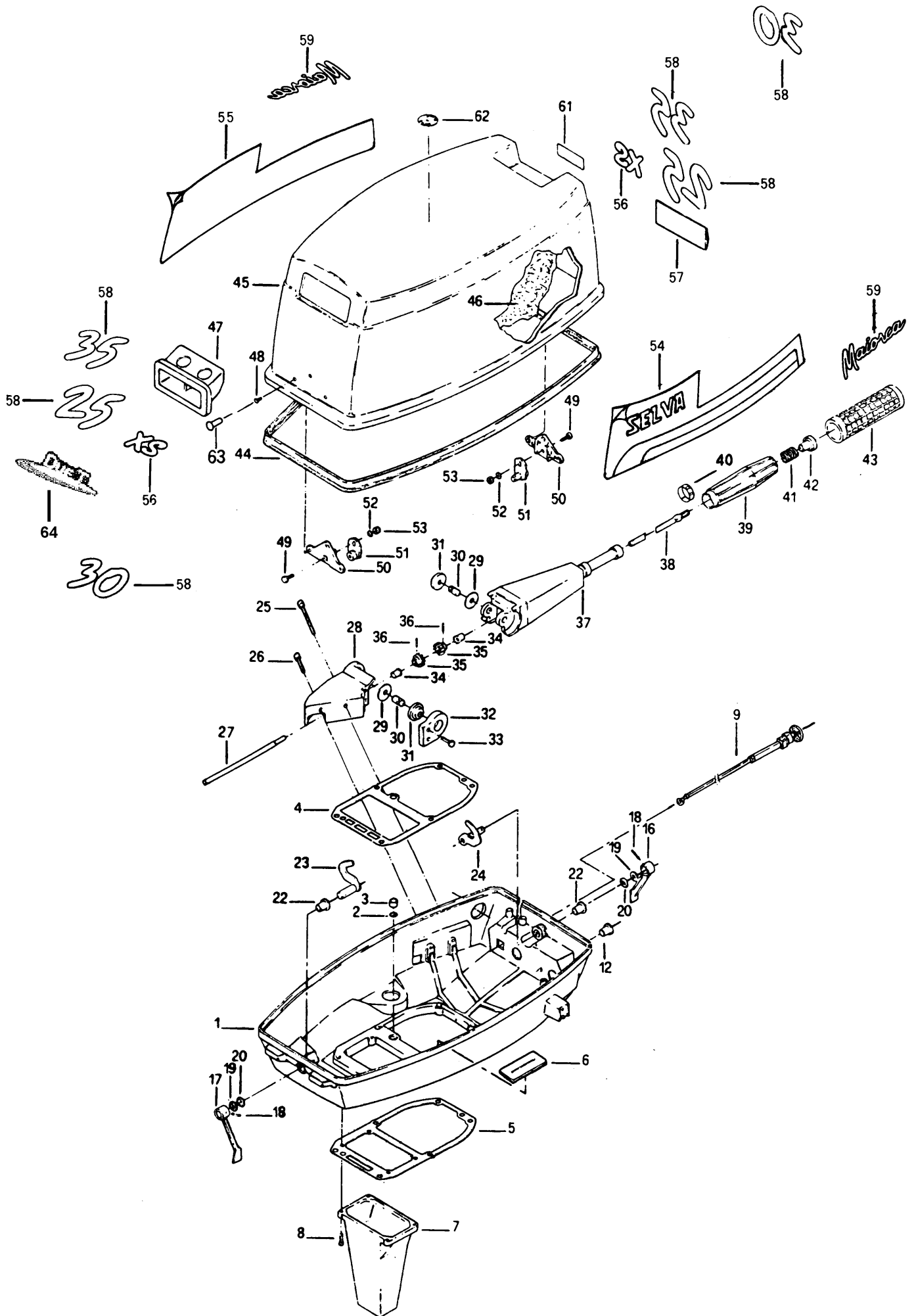
(2) Generator 12V/110W and stabiliser / rectifier for battery recharge available on request

Selva SpA reserves the right to make changes at any time without notice in weights, material constructions and features without incurring the obligation to equip same on models manufactured before the date of such change

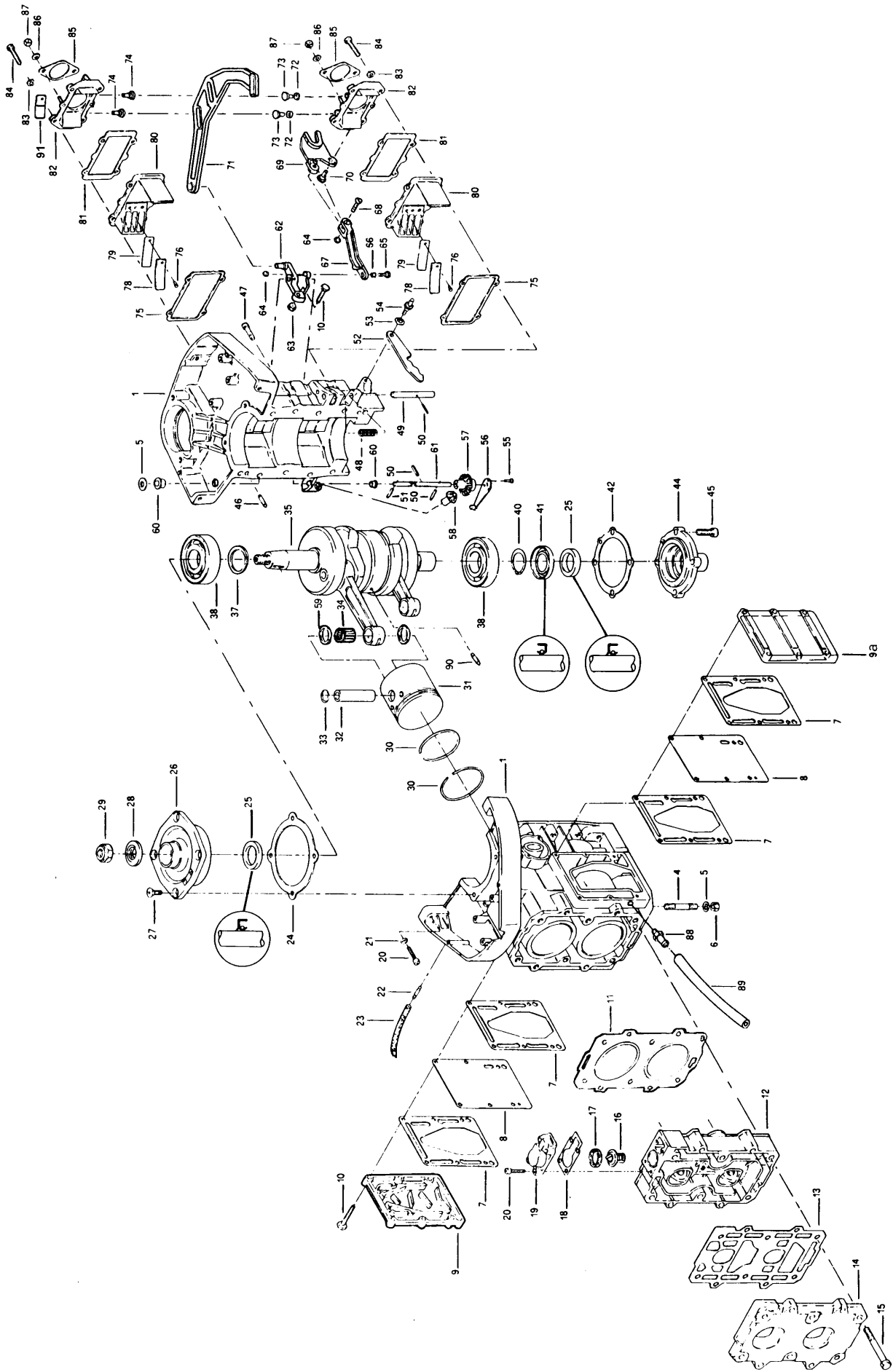


BACINELLA - CAPOTE / BASIN HOOD

Pos. Ref. No	Q.tà Q.ty	N. Codice Part No	Denominazione	Name of part
2	1	3570150	Anello OR	OR ring
3	1	7030230	Bussola	Bushing
4	1	3530091	Guarnizione bacinella-motore	Engine-cover gasket
5	1	3530101	Guarnizione bacinella-gambo	Cover - shaft gasket
6	1	3540150	Guarnizione selettore	Selector gasket
7	1	2050090	Sifone scarico	Outlet trap
8	4	4015160	Vite TCEI M5x16	Screw TCEI M5x16
9	1	7545030	Tirante aria	Air tie rod
12	1	8000340	Tappo	Plug
16	1	8015355	Leva gancio anteriore	Front lever
17	1	8015350	Leva gancio posteriore	Back lever
18	2	5555060	Spina elastica	Elastic pin
19	2	9025470	Rondella	Washer
20	2	9025280	Rondella nylon	Nylon washer
22	2	8030190	Bussola	Bushing
23	1	1598120	Perno con gancio posteriore	Pin with back hook
24	1	1598130	Perno con gancio anteriore	Pin with front hook
25	1	4015140	Vite TCEI M8x65	Screw TCEI M8x65
26	1	4015080	Vite TCEI M8x30	Screw TCEI M8x30
27	1	6540150	Alberino maniglione	Handle shaft
28	1	2065090	Supporto maniglione	Handle support
29	2	9025200	Rondella frizione	Washer
30	2	7020150	Perno ammortizzatore	Shock absorber gudgeon
31	2	8045070	Ammortizzatore	Shock absorber
32	1	2065110	Guancia	Support cover
33	2	4005070	Vite TE M6x20	Screw TE M6x20
34	2	8030120	Bussola	Bushing
35	2	8035030	Ingranaggio snodo	Gear joint
36	2	5555030	Spina elastica	Elastic pin
37	1	2065120	Corpo maniglione	Handle body
38	1	6540070	Asta manopola	Handle rod
39	1	8020140	Manopola	Handle
40	1	8090540	Decalco "MAX-START-MIN"	Decal "MAX START-MIN"
41	1	5590310	Molla	Spring
42	1	8000150	Tappo manopola	Handle plug
43	1	8020150	Coprimanopola	Handle cover
44	1	8010070	Profilo bacinella-capote	Basin-capote profile
46	1	8075090	Rivestimento interno capote	Hood lining
47	1	8020100	Impugnatura alzo motore	Motor lift handle
48	6	7065100	Rivetto	Rivet
49	2	4005050	Vite TE M6x16	Screw TE M6x16
50	2	2510060	Registro supporto rullino	Pin register support
51	2	1599120	Supporto rullino	Pin register
52	2	5505080	Rondella M6	Washer M6
53	2	5005010	Dado M6	Nut M6
54	1	8091051	Decalco SELVA laterale sinistra	Lateral decal SELVA - left
55	1	8092061	Decalco SELVA laterale destra	Lateral decal SELVA - right
56	2	8091191	Decalco " XS "	Decal " XS "
57	1	8092605	Decalco " SELVA MARINE "	Decal " SELVA MARINE "
58	2	8092071	Decalco potenza 25 HP	Decal power 25 HP
58	2	8092091	Decalco potenza 30 HP	Decal power 30 HP
58	2	8091011	Decalco potenza 35 HP	Decal power 35 HP
59	2	8092085	Decalco " Maiorca "	Decal " Maiorca "
61	1	8091200	Decalco "ELECTRONIC IGNITION"	Decal "ELECTRONIC IGNITION"
62	1	8090630	Decalco "MADE IN ITALY"	Decal "MADE IN ITALY"
63	6	8060360	Cappuccio rivetto	Rivet cup
64	1	8092867	Decalco "2 Tempi"	Decal " 2 Tempi"

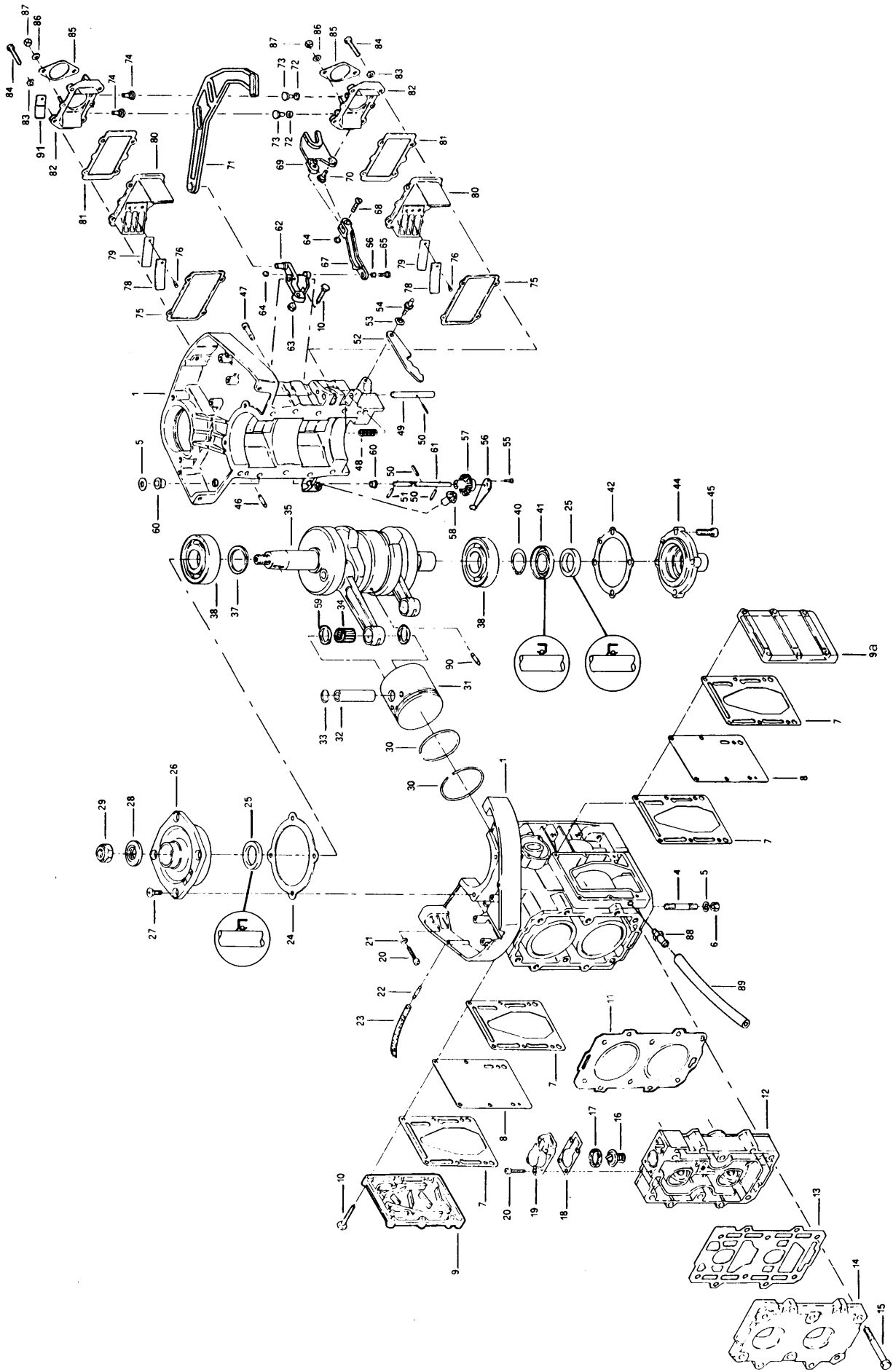


Pos. Ref. No	Q.tà Q.ty	N. Codice Part No	Denominazione	Name of part
			GRUPPI	ASSEMBLIES
1	1	1542262	Bacinella avv. elettrico (pos. 1+2+3)	<i>Basin – electric starting (pos. 1+2+3)</i>
1	1	1542261	Bacinella avv. manuale (pos. 1+2+3)	<i>Basin – manual starting (pos. 1+2+3)</i>
	1	1539070	Maniglione (da pos. 27 a pos. 43)	<i>Steering handle (from pos. 27 to pos.43)</i>
	2	8005060	Ammortizzatore maniglione (pos. 30+31)	<i>Steering handle shock absorber (pos. 30+31)</i>
	2	1599130	Registro supporto rullini (da pos. 49 a pos. 53)	<i>Pin register support (from pos. 49 to pos. 53)</i>
	1	1503706	Capote Maiorca 25 xs avv. elettrico (da pos. 45 a pos.63)	<i>Hood Maiorca 25 xs electric start (from pos. 45 to pos.63)</i>
	1	1503696	Capote Maiorca 25 xs avv. manuale (da pos. 45 a pos.63)	<i>Hood Maiorca 25 xs manual start (from pos. 45 to pos.63)</i>
	1	1504010	Capote Maiorca 30 xs avv. elettrico (da pos. 45 a pos.63)	<i>Hood Maiorca 30 xs electric start (from pos. 45 to pos.63)</i>
	1	1504005	Capote Maiorca 30 xs avv. manuale (da pos. 45 a pos.63)	<i>Hood Maiorca 30 xs manual start (from pos. 45 to pos.63)</i>
	1	1503721	Capote Maiorca 35 avv. elettrico (da pos. 45 a pos.63)	<i>Hood Maiorca 35electric start (from pos. 45 to pos.63)</i>
	1	1503711	Capote Maiorca 35 avv. manuale (da pos. 45 a pos.63)	<i>Hood Maiorca 35 manual start (from pos. 45 to pos.63)</i>
	1	1533696	Serie decalco capote Maiorca 25 xs	<i>Hood decal set Maiorca 25 xs</i>
	1	1533945	Serie decalco capote Maiorca 30 xs	<i>Hood decal set Maiorca 30 xs</i>
	1	1533721	Serie decalco capote Maiorca 35	<i>Hood decal set Maiorca 35</i>

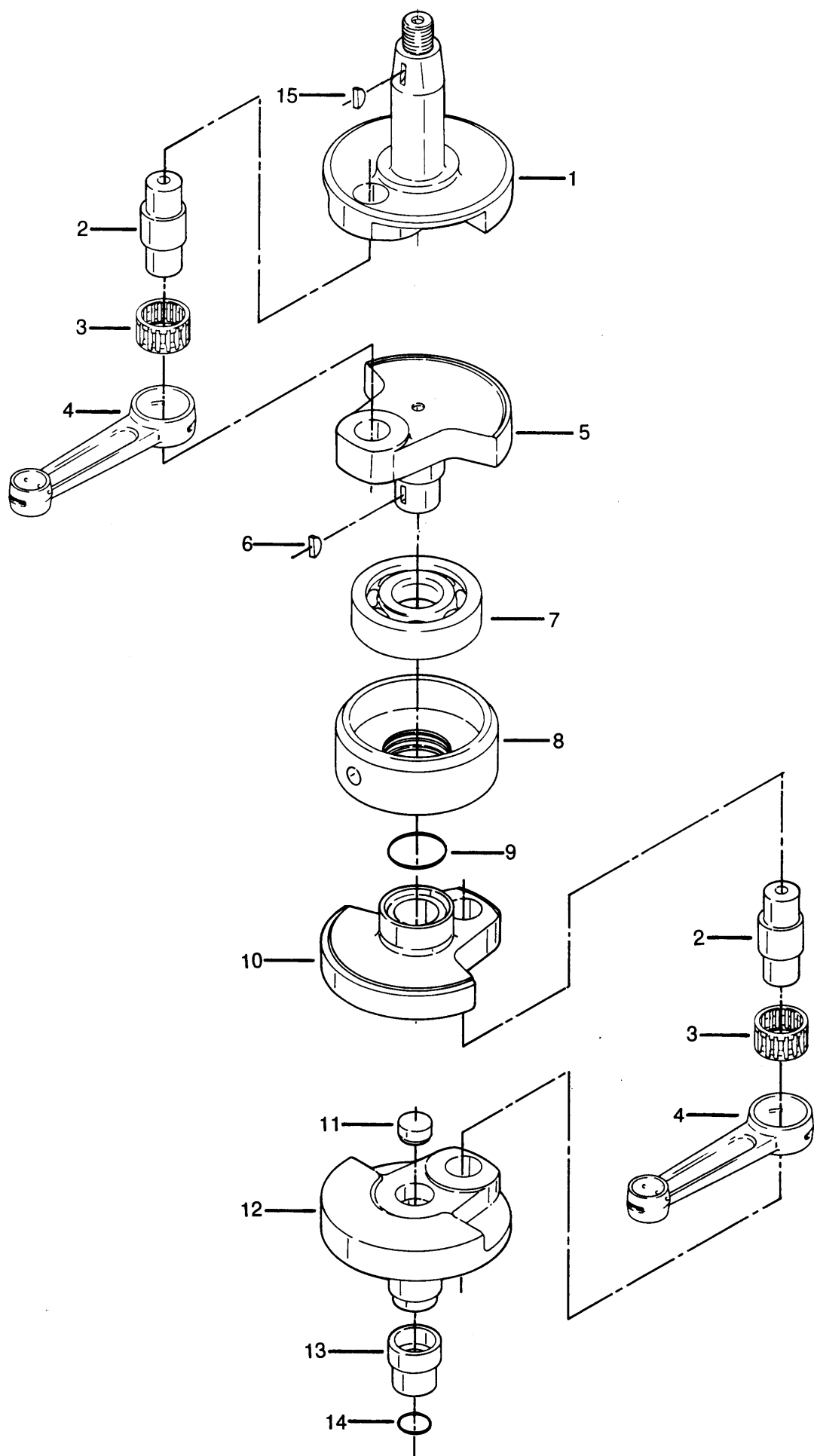


MONOBLOCCO / CYLINDER BLOCK

Pos. Ref. No	Q.tà Q.ty	N. Codice Part No	Denominazione	Name of part
4	6	7015100	Prigioniero M8	<i>Stud M8</i>
5	7	5505060	Rondella M8	<i>Washer M8</i>
6	8	5005030	Dado autobloccante M8	<i>Selflocking nut M8</i>
7	4	3515050	Guarnizione scarico	<i>Exhaust gasket</i>
8	2	9005520	Separatore scarico	<i>Exhaust separator</i>
9	2	2030170	Coperchio scarico	<i>Exhaust cover</i>
9a	1	2030110	Coperchio scarico lato pompa	<i>Exhaust cover - pump</i>
10	13	4005110	Vite TE M6x25	<i>Screw TE M6x25</i>
11	1	3505160	Guarnizione testa	<i>Head gasket</i>
12	1	2020241	Testa nuda	<i>Bare head</i>
13	1	3510080	Guarnizione copritesta	<i>Cylinder head gasket</i>
14	1	2025080	Copritesta	<i>Cylinder head</i>
15	10	4010560	Vite TE M8x70	<i>Screw TE M8x70</i>
16	1	7515010	Termostato	<i>Thermostat</i>
17	1	8025300	Guarnizione termostato	<i>Thermostat gasket</i>
18	1	3540130	Guarnizione coperchio termostato	<i>Thermostat cover gasket</i>
19	1	2030160	Coperchio termostato	<i>Thermostat cover</i>
20	6	4015090	Vite TCEI M6x25	<i>Screw TCEI M6x25</i>
21	2	5520010	Rondella M6	<i>Washer M6</i>
22	1	7045010	Raccordo recupero	<i>Recovery connector</i>
23	1	8050250	Tubo recupero	<i>Recovery pipe</i>
24	1	3520090	Guarnizione tappo superiore	<i>Upper crankcase head gasket</i>
25	2	3565020	Anello di tenuta	<i>Seal ring</i>
26	1	2045200	Tappo superiore	<i>Upper crankcase head</i>
27	4	4030510	Vite TSPEI M8x20	<i>Screw TSPEI M8x20</i>
28	1	9025140	Rondella M16	<i>Washer M16</i>
29	1	5050040	Dado autobloccante M16	<i>Selflocking nut M16</i>
30	4	7560405	Fascia elastica diam. 72	<i>Elastic clamp diam. 72</i>
30	4	7560415	Fascia elastica 1ª magg. diam. 72,2	<i>Piston ring 1st oversize diam. 72,2</i>
30	4	7560425	Fascia elastica 2ª magg. diam. 72,4	<i>Piston ring 2nd oversize diam. 72,4</i>
30	4	7560435	Fascia elastica 3ª magg. diam. 72,6	<i>Piston ring 3rd oversize diam. 72,6</i>
31	2	7550270	Pistone normale nudo diam. 72	<i>Standard bare piston diam. 72</i>
32	2	7570120	Spinotto	<i>Pin</i>
33	4	5570420	Fermo spinotto	<i>Gudgeon retainer</i>
34	2	3020120	Gabbietta a rullini	<i>Retainer and needle</i>
37	1	9030250	Rasamento	<i>Shim</i>
38	2	3005200	Cuscinetto	<i>Bearing</i>
40	1	5570090	Anello seeger	<i>Seeger ring</i>
41	1	3560050	Anello di tenuta	<i>Grommet</i>
42	1	3520100	Guarnizione tappo inferiore	<i>Lower crankcase head gasket</i>
43	1	1598800	Valvolina spurgo	<i>Valve</i>
44	1	2045220	Tappo inferiore	<i>Lower crankcase head</i>
45	4	4015150	Vite TCEI M8x25	<i>Screw TCEI M8x25</i>
46	2	5560510	Spina riferimento	<i>Pin</i>
47	10	4015560	Vite TCEI M8x40	<i>Vite TCEI M8x40</i>
48	1	5590170	Molla	<i>Spring</i>
49	1	6540090	Astina fermo	<i>Stop lever</i>
50	3	5550090	Spina elastica diam. 3x18	<i>Elastic pin diam. 3x18</i>
51	1	5550100	Spina elastica diam. 3x14	<i>Elastic pin diam. 3x14</i>
52	1	9005300	Selettore	<i>Selector</i>
53	1	9025150	Rondella M8	<i>Washer M8</i>
54	1	7005060	Perno selettore	<i>Selector gudgeon</i>
55	3	4005100	Vite autofilettante 4.8x13	<i>Screw 4.8x13</i>
56	1	1598860	Leva telecomando	<i>Remote control lever</i>
57	1	8035010	Ingranaggio comando gas	<i>Throttle control gear</i>
58	1	8035020	Pignone comando gas	<i>Throttle control gudgeon</i>
59	4	9030056	Spallamento	<i>Shoulder</i>
60	2	8030120	Bussola	<i>Bushing</i>
61	1	6540110	Albero comando leva rinvio	<i>Returning lever control shaft</i>
62	1	8015150	Rinvio comando acceleratore	<i>Accelerator returning control</i>
63	1	5005010	Dado M6	<i>Nut M6</i>
64	2	5050060	Dado autobloccante M5	<i>Selflocking nut M5</i>
65	1	4005080	Vite TE M5x16	<i>Screw M5x16</i>
66	1	7030120	Bussola	<i>Bushing</i>
67	1	8015140	Tirante camma acceleratore	<i>Accelerator cam tie rod</i>
68	1	4035030	Vite TSPIIC M5x20	<i>Screw TSPIIC M5x20</i>

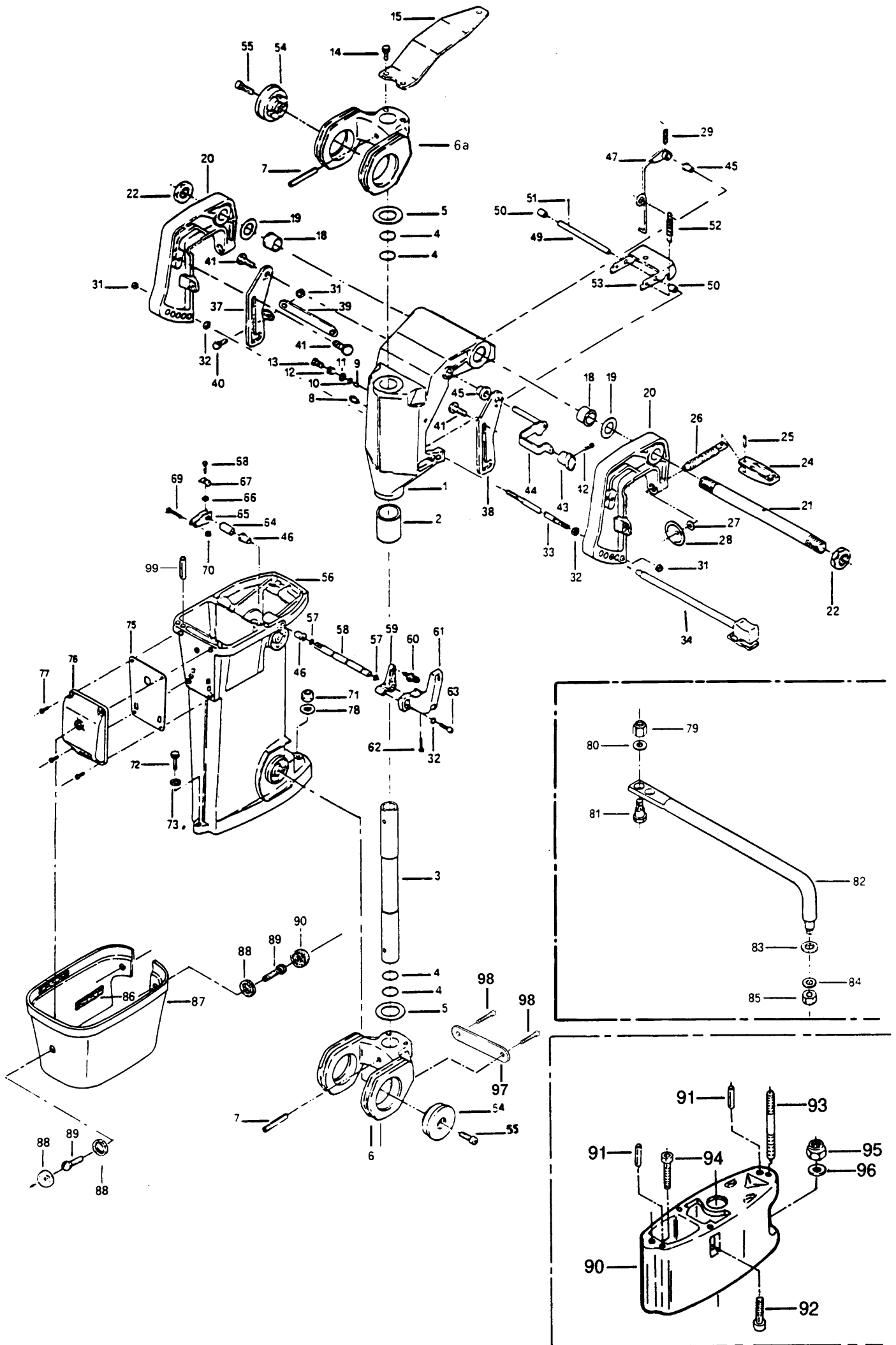


Pos. Ref. No	Q.tà Q.ty	N. Codice Part No	Denominazione	Name of part
69	1	8025340	Camma comando farfalla	<i>Throttle valve control cam</i>
70	1	7005010	Vite	<i>Screw</i>
71	1	8015160	Leva fermo	<i>Stop lever</i>
72	2	8045160	Anello premipattino	<i>Ring</i>
73	2	8045150	Pattino	<i>Cam support</i>
74	2	8045140	Pattino con guida	<i>Cam support way</i>
75	2	3535050	Guarnizione pacco lamellare-carter	<i>Leaf valve-sump gasket</i>
76	12	4011010	Vite TEF M4x8	<i>Screw TEF M4x8</i>
78	12	9055210	Fermo lamella	<i>Leaf retainer</i>
79	12	9055220	Lamella	<i>Leaf</i>
80	2	2070100	Pacco lamellare nudo	<i>Bear leaf valve</i>
81	2	3535070	Guarnizione pacco lamellare-collettore	<i>Leaf valve-manifold gasket</i>
82	2	2040070	Collettore aspirazione	<i>Intake manifold</i>
83	8	5505080	Rondella M6	<i>Washer M6</i>
84	8	4005010	Vite TE M6x30	<i>Screw TE M6x30</i>
85	2	3525070	Guarnizione carburatore	<i>Carburettor gasket</i>
86	4	5530020	Rondella	<i>Washer</i>
87	4	5005050	Dado M8	<i>Nut M8</i>
88	1	7045050	Raccordo	<i>Connector</i>
89	1	690060	Tubeo spia acqua	<i>Water tube</i>
90	1	5560570	Spina cilindrica	<i>Cylindric pin</i>
91	1	9006340	Squadretta fermatubo	<i>Retainer</i>
			GRUPPI	ASSEMBLIES
1	1	1530256	Cilindro + carter	<i>Cylinder + sump</i>
35	1	1518210	Albero motore completo	<i>Complete motor shaft</i>
44	1	1515090	Tappo inferiore completo	<i>Complete lower crankcase head</i>
	2	1524990	Pistone normale completo diam.72 (pos. 30+31+32+33)	<i>Complete standard piston. diam. 72 (pos. 30+31+32+33)</i>
	2	1525000	Pistone completo 1 ^a magg. diam. 72,2	<i>Complete piston 1st oversize diam. 72,2</i>
	2	1525010	Pistone completo 2 ^a magg. diam. 72,4	<i>Complete piston 2nd oversize diam.72,4</i>
	2	1525020	Pistone completo 3 ^a magg. diam. 72,6	<i>Complete piston 3rd oversize diam.72,6</i>
	1	1512081	Testa completa (pos. 12+18+19+20) (pos. 25+41+44)	<i>Complete head (pos. 12+18+19+20) (pos. 25+41+44)</i>
	2	1527200	Pacco lamellare completo (da pos. 76 a pos. 80)	<i>Complete leaf valve (from pos. 76 to pos. 80)</i>
	1	1536411	Set guarnizioni blocco motore	<i>Motor block gasket set</i>
	1	1599930	Gruppo comando acceleratore (da pos.62 a pos. 69+10)	<i>Accelerator control assy (from pos. 62 to pos. 69+10)</i>
	1	1509481	Short block (da pos. 1 a pos.90)	<i>Short block (from pos.1to pos. 90)</i>
		1506345	Blocco motore completo per avviamento manuale	<i>Complete motor block for manual starting</i>
		1506335	Blocco motore completo con generatore per avviamento manuale	<i>Complete motor block with generator for manual starting</i>
		1506325	Blocco motore completo per avviamento elettrico	<i>Complete motor block for electric starting</i>



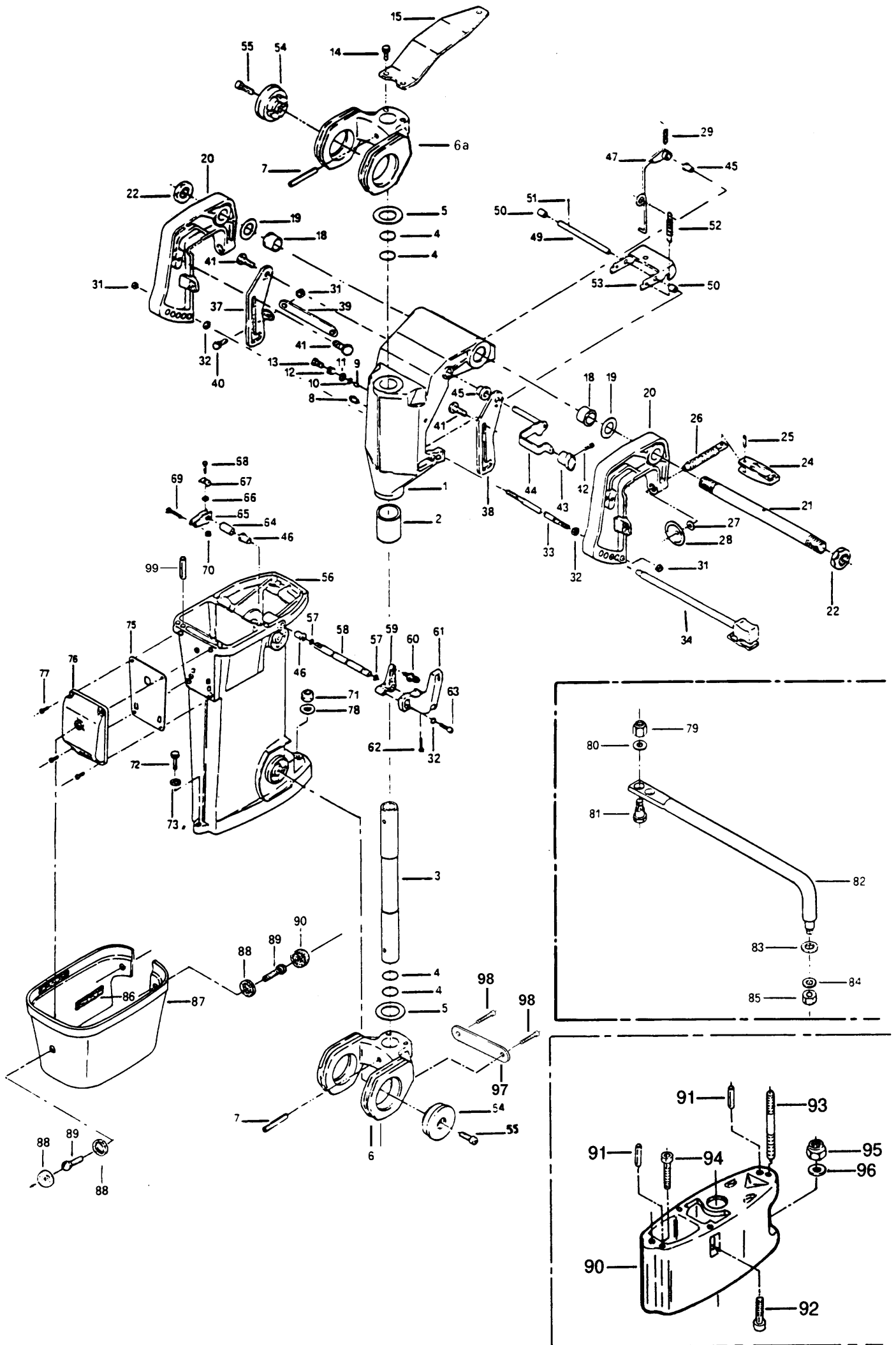
ALBERO MOTORE / DRIVING SHAFT

Pos. Ref. No	Q.tà Q.ty	N. Codice Part No	Denominazione	Name of part
	1	1518210	Albero motore completo	<i>Complete driving shaft</i>
1	1	6570791	Flangia superiore	<i>Upper flange</i>
2	2	1599090	Perno manovella	<i>Crank gudgeon</i>
3	2	3020130	Gabbia a rullini	<i>Retainer</i>
4	2	6565060	Biella	<i>Connecting rod</i>
5	1	6570811	Semiflangia centrale superiore	<i>Upper middle semi - flange</i>
6	1	5565120	Chiavetta	<i>Key</i>
7	1	3005210	Cuscinetto centrale	<i>Central bearing</i>
8	1	7030560	Supporto cuscinetto centrale	<i>Central bearing support</i>
9	1	3570280	Anello OR	<i>OR ring</i>
10	1	6570820	Semiflangia centrale inferiore	<i>Lower middle semi - flange</i>
11	1	7050020	Pastiglia	<i>Pin</i>
12	1	6570800	Flangia inferiore	<i>Lower flange</i>
13	1	7035030	Terminale	<i>Terminal</i>
14	1	3570290	Anello OR	<i>OR ring</i>
15	1	5565120	Chiavetta volano	<i>Flywheel key</i>



COLLO A CERNIERA / SWIVEL BRACKET

Pos. Ref. No	Q.tà Q.ty	N. Codice Part No	Denominazione	Name of part
2	1	8030230	Bussola collo a cerniera	Swivel bracket bush
3	1	6590100	Canotto sterzo	Steering tube
4	4	3570410	Anello OR	OR ring
5	2	9030260	Rasamento	Shim
6	2	2070181	Supporto molleggio inferiore	Springing support
6a	2	2070185	Supporto molleggio superiore	Springing support
7	2	5555070	Spina elastica	Elastic pin
8	1	5090020	Ingrassatore	Greaser
9	1	9040140	Pastiglia freno	Pad
10	1	3570130	Anello OR	OR ring
11	1	9025090	Rondella	Washer
12	1	5590190	Molla	Spring
13	1	7005190	Vite freno	Brake screw
14	2	4005130	Vite TE M8x16	Screw TE M8x16
15	1	9005200	Piastra timoneria	Steering plate
18	2	8030240	Bussola snodo	Bushing
19	2	9025290	Rondella frizione staffe	Bracket washer
21	1	6590110	Tubo staffe	Bracket tube
22	2	5080010	Ghiera tubo staffe	Bracket tube metal ring
24	2	8015100	Manettino	Hand lever
25	2	5555040	Spina elastica	Elastic pin
26	2	7005070	Vite M14 bloccaggio staffe	Bracket locking screw M14
27	2	9025151	Rondella	Washer
28	2	9005440	Piattello	Cap
31	4	5050011	Dado autobloccante M6	Selflocking nut M6
32	3	5505080	Rondella M6	Washer M6
33	1	7025130	Distanziale staffe	Bracket spacer
34	1	1598300	Spina regolazione	Adjustment pin
37	1	9010521	Leva alzo motore destra	Trim adjustment lever - right
38	1	9010531	Leva alzo motore sinistra	Trim adjustment lever - left
39	1	9005211	Congiunzione camme alzo motore	Cam connector
40	2	4005060	Vite TE M6x12	Screw TE M6x12
41	3	7005120	Vite leva alzo	Screw
42	1	4040020	Vite TCIC M5x12	Screw TCIC M5x12
43	1	8020160	Pomolo	Knob
44	1	1599950	Leva comando camma	Cam control lever
45	2	8030190	Bussola	Bush
46	2	8030110	Bussola	Bush
47	1	1599940	Rinvio a tirante retromarcia	Reverse gear tie rod transmission
49	1	7020300	Perno gancio retromarcia	Reverse gear hook gudgeon
50	2	8030121	Bussola	Bush
51	1	5580060	Copiglia	Split pin
52	1	5590440	Molla gancio retromarcia	Reverse gear hook spring
53	1	9050030	Gancio retromarcia	Reverse gear hook
54	4	8005100	Molleggio	Springing
55	4	4015150	Vite TCEI M8x25	Screw TCEI M8x25
57	2	3570160	Anello OR	OR ring
58	1	6540040	Alberino marce	Gear shaft
59	1	2510040	Regolatore marce	Gear governor
60	1	7005015	Vite regolatore	Governor screw
61	1	2065180	Maniglia marce	Gear handle
62	1	4005140	Vite TE M5x20	Screw TE M5x20
63	1	4015550	Vite TCEI M6x20	Screw TCEI M6x20
64	1	8030355	Distanziale alberino	Shaft spacer
65	1	9010270	Bilanciere	Equalizer
66	1	7025050	Distanziale	Spacer
67	1	9010260	Piastrina	Plaque
68	1	4005080	Vite TE M5x16	Screw TE M5x16
69	1	4005030	Vite TE M4x20	Screw TE M4x20
70	1	5050050	Dado autobloccante M4	Selflocking nut M4
71	1	5015010	Dado autobloccante M10	Selflocking nut M10
72	1	4010070	Vite TE M8x35	Screw M8x35
73	1	5505060	Rondella M8	Washer M8
75	1	3515110	Guarnizione silenziatore	Silencer gasket
76	1	2030421	Silenziatore scarico	Exhaust silencer



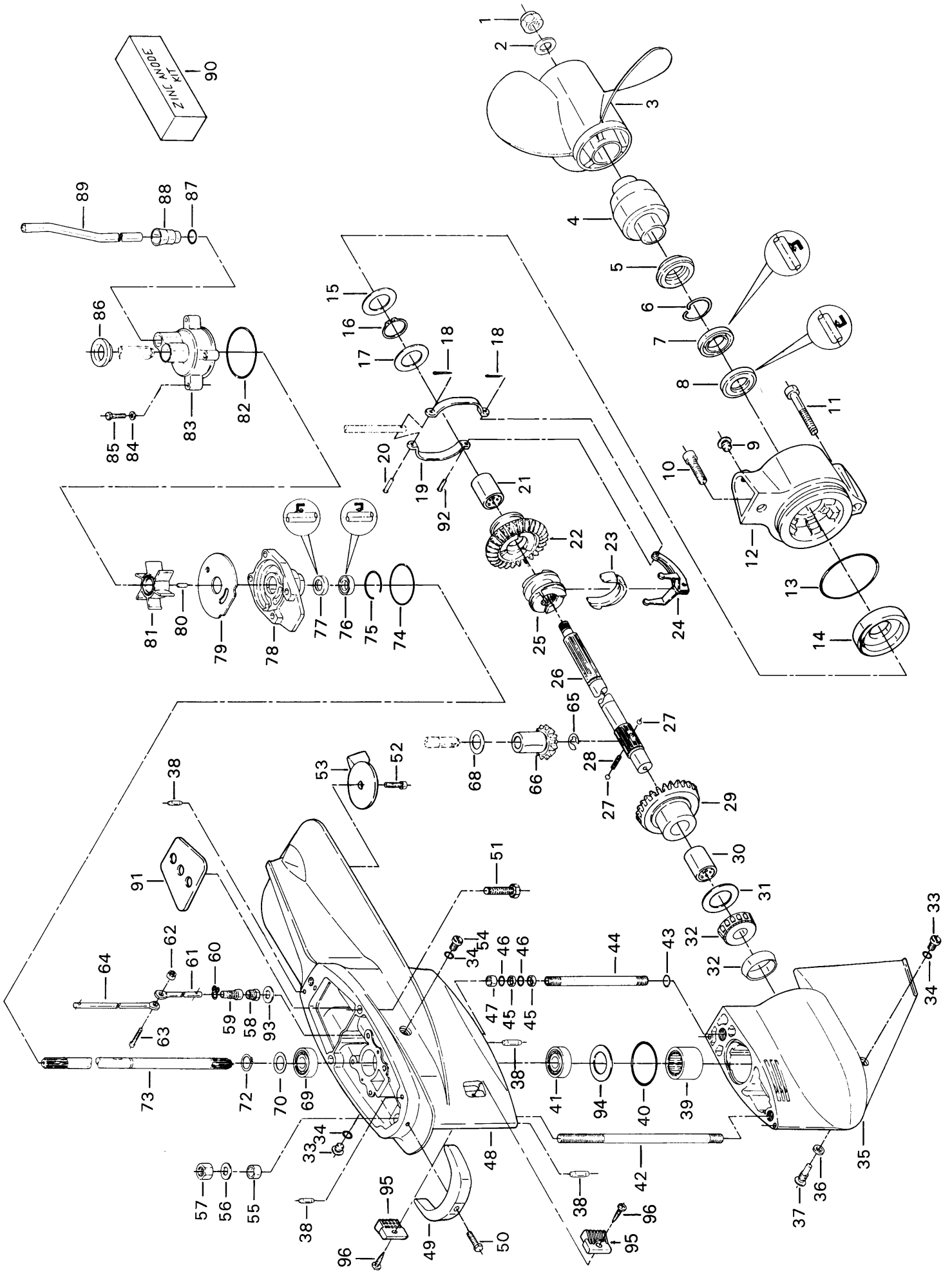
Pos. Ref. No	Q.tà Q.ty	N. Codice Part No	Denominazione	Name of part
77	4	4015120	Vite TCEI M6x16	Screw TCEI M6x16
78	1	5505030	Rondella M10	Washer M10
79*	1	5050030	Dado autobloccante M8	Selflocking nut M8
80*	1	5505060	Rondella M8	Washer M8
81*	1	7005340	Vite snodo piastrina timoneria	Steering link screw
82*	1	7080190	Barra di rinvio	Rod steering link
83*	1	5505030	Rondella M10	Washer M10
84*	1	5505060	Rondella M8	Washer M8
85*	1	5050100	Dado autobloccante M8	Selflocking nut M8
86	4	8010180	Guarnizione interna guscio	Shell internal gasket
87	1	1505030	Guscio completo	Complete shell
88	3	8060320	Cappuccio su vite (1+1)	Cap om screw (1+1)
89	3	4040105	Vite TCTC M6 x 14	Screw TCTC M6 x 14
90**	1	2090340	Tassello di prolunga	Extention
91**	2	5560510	Spina di riferimento	Pin
92**	2	4015080	Vite TCEI M 8 x 30	Screw TCEI M8 x 30
93**	1	7015420	Prigioniero	Stud
94**	1	4015080	Vite TCEI M 8 x 30	Screw TCEI M8 x 30
95**	1	5015010	Dado autobloccante M10	Selflocking nut M10
96**	1	5505030	Rondella M10	Washer M10
97	1	9005650	Anodo	Anode
98	2	4005020	Vite TE M4x10	Screw TE M4x10
99	2	7010145	Spina	Pin
			GRUPPI	ASSEMBLIES
1	1	1551050	Collo a cerniera (pos. 1+2)	Swivel bracket (pos. 1+2)
20	2	1552030	Staffa completa (pos. 20+24+25+26+27+28+29+30)	Complete bracket (pos. 20+24+25+26+27+28+29+30)
56	1	1548201	Gambo normale (pos. 46+56)	Standard shaft (pos. 46+56)
56	1	1548206	Gambo lungo (pos. 46+56)	Long shaft (pos. 46+56)
	1	1599241	Camma alzo motore (pos.31+37+38+39+40)	Trim adjustment cam (pos.31+37+38+39+40)
	1	1551070	Gruppo collo a cerniera (da pos. 1 a pos. 53)	Swivel bracket assy (da pos. 1 a pos. 53)
	1	1598810	Bilanciere completo (pos. 65+66+67)	Complete equalizer (pos. 65+66+67)
	1	1566271	Set guarnizioni	Gasket set
	1	1587160	Kit trasformazione da gambo corto a gambo lungo	Kit transformation from standard shaft to long shaft
	1	1587171	Kit trasformazione da gambo lungo a gambo corto	Kit transformation from long shaft to standard shaft
	1	1587168	Kit trasformazione da gambo lungo a gambo extra lungo	Kit transformation from long shaft to extra long shaft
	1	1593365	Kit comando a distanza senza scatola telecomando	Remote control Kit control box exclude

* Particolari forniti solo nelle versioni ad avviamento elettrico

* Parts supplied with electrical start version only

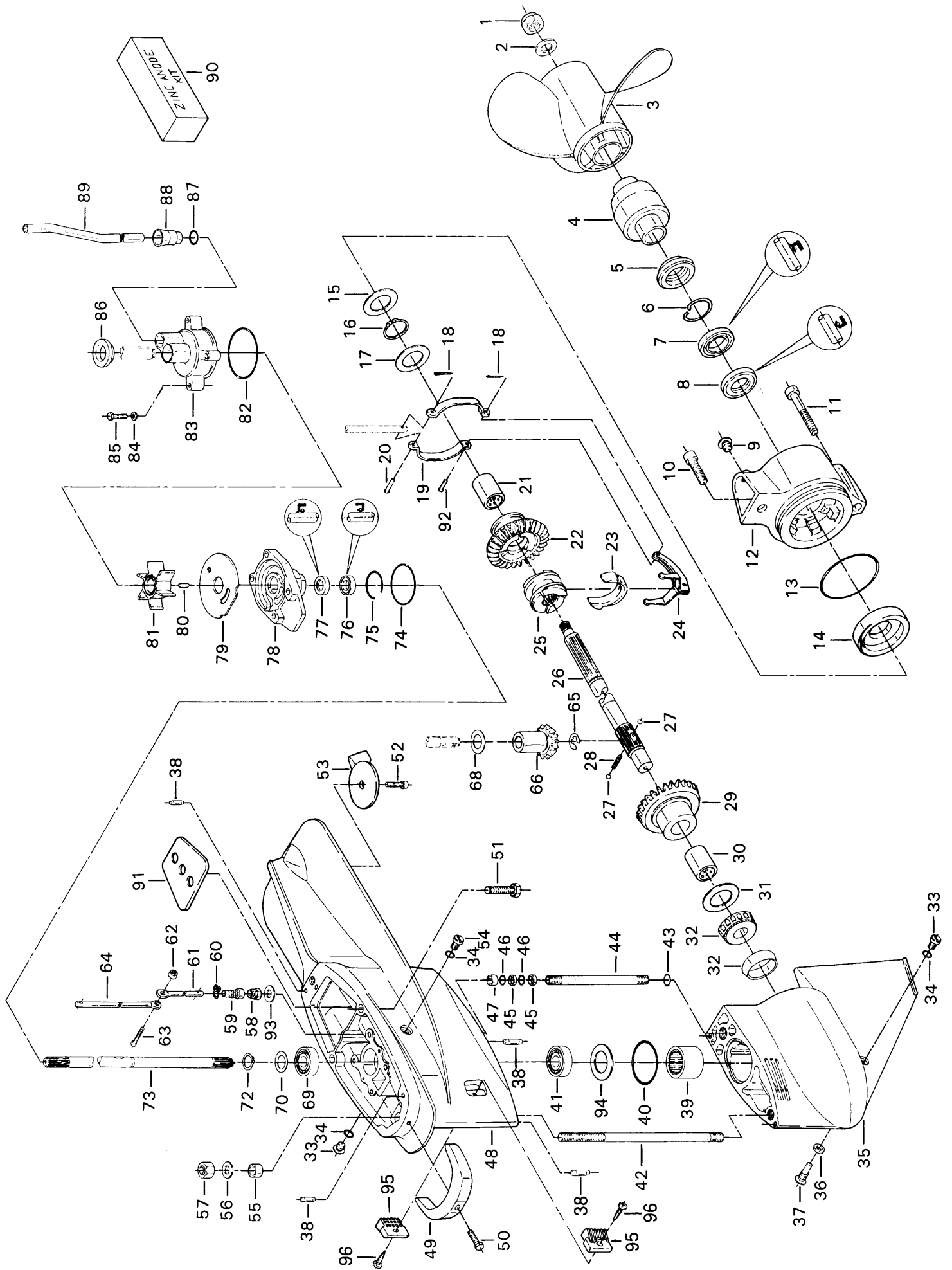
** Particolari forniti solo con gambo extralungo

** Parts supplied with extra long shaft only



PIEDE / GEARCASE

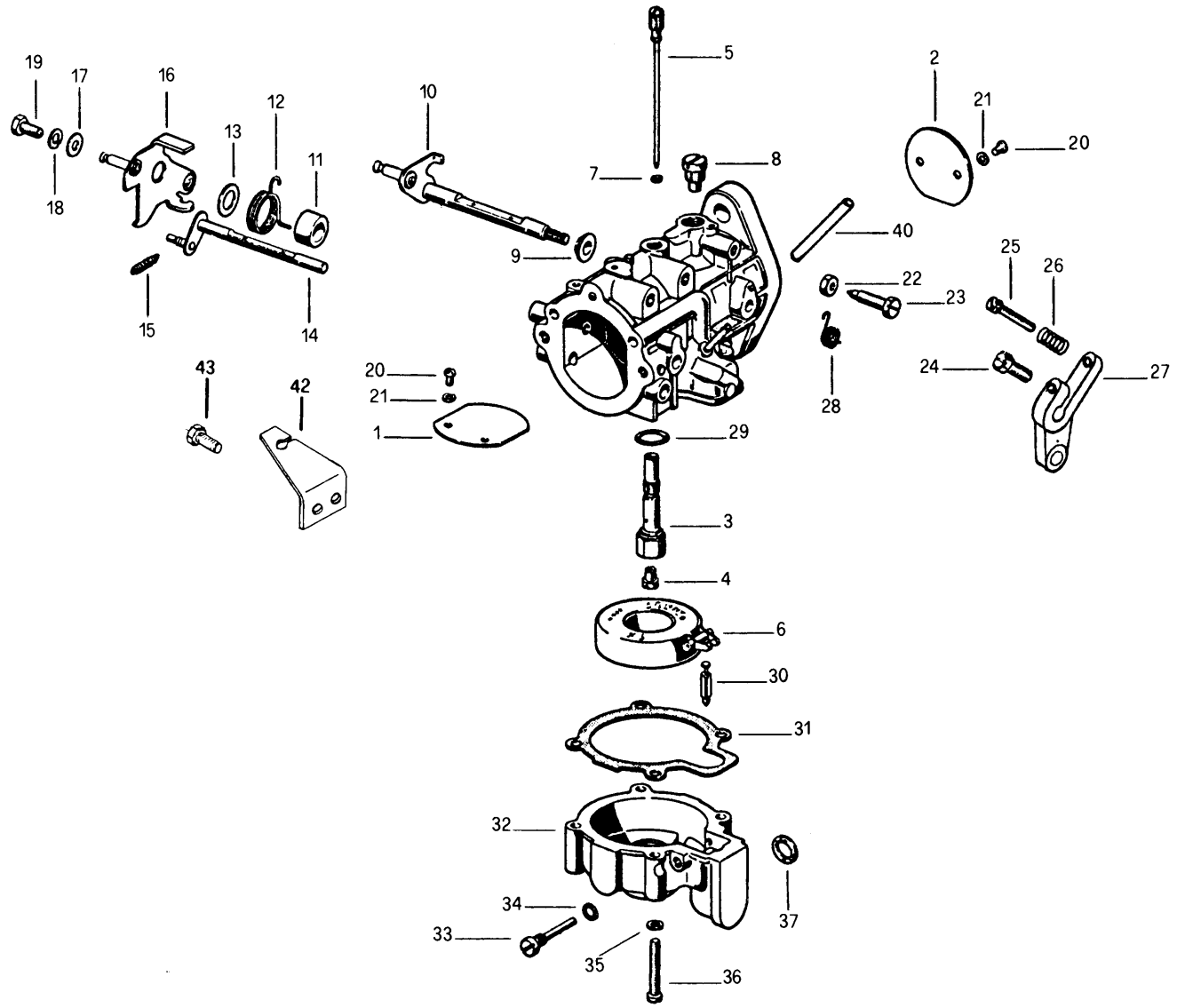
Pos. Ref. No	Q.tà Q.ty	N. Codice Part No	Denominazione	Name of part
1	1	5050020	Dado autobloccante M14x1.5	Selflocking nut M14x1.5
2	1	9025140	Rondella	Washer
4	1	8005250	Parastrappi elica	Propeller spring drive
5	1	7040050	Spallamento interno elica	Internal propeller shoulder
6	1	5590650	Anello di ritegno	Retainer ring
7	1	3555040	Anello tenuta 22x35x6.5	Grommet 22x35x6.5
8	1	3550140	Anello di tenuta 22x35x6	Grommet 22x35x6
9	1	7005220	Tappo	Plug
10	1	4015620	Vite TCEI M8x20	Screw TCEI M8x20
11	1	4015080	Vite TCEI M8x30	Screw TCEI M8x30
13	1	3570310	Anello OR 68.26x3.53	OR ring 68.26x3.53
14	1	9035180	Spallamento retromarcia	Reverse gear shoulder
15	1	9030350	Rasamento	Shim
16	1	5570250	Anello seeger AS 22x.75	Seeger ring AS 22x1.75
17	1	9030270	Rasamento	Shim
18	2	5580010	Copiglia 1.5x10	Split pin 1.5x10
19	2	9020030	Cavallotto	U bolt
20	1	7020110	Pernetto superiore	Upper gudgeon
21	1	9060100	Bronzina ingranaggio r.m.	Reverse gear bushing
23	1	2510180	Anello scorrimento	Ring
24	1	9045030	Bilancere	Rocker arm
25	1	6020080	Cursore	Slider
27	2	3005260	Sfera	Sphere
28	1	5590560	Molla	Spring
30	1	9060110	Bronzina ingranaggio m.a.	Forward gear bushing
31	1	9030450	Rasamento	Shim
32	1	3010050	Cuscinetto rulli conici35x62x18	Roll bearing 35x62x18
33	2	7005210	Tappo	Plug
34	3	3570480	Anello OR 6.4x1.9	OR ring 6.4x1.9
35	1	2095091	Scarpetta	Gear box
36	1	9025300	Guarnizione perno bilancere	Rocker arm pin gasket
37	1	7020620	Perno bilancere marce	Rocker arm pin
38	4	5560510	Spina riferimento ø 5x18	Pin ø 5x18
39	1	3015100	Cuscinetto a rullini 30x40x30	Roller bearing 30x40x30
40	1	3570050	Anello OR 44.17x1.78	OR ring 44.17x1.78
41	1	3005150	Cuscinetto a sfere 15x35x11	Ball bearing 15x35x11
42	1	7015210	Prigioniero M10	Stud M10
43	1	3570290	Anello OR 14 x 1.78	OR ring OR 14 x 1.78
45	2	7030590	Anello sostegno	Ring
46	2	3570480	Anello OR 6.4 x 1.9	OR ring 6.4 x 1.9
47	1	7030580	Bussola ritegno	Bushing
48	1	2090320	Puntale	Push rod
49	1	2504020	Anodo	Anode
50	1	4005110	Vite TE M6x25	Screw TE M6x25
51	2	4010070	Vite TE M8x35	Screw TE M8x35
52	1	4015120	Vite TCEI M6 x 16	Screw TCEI M6 x 16
53	1	2500065	Pinna direzionale	
54	1	7005220	Tappo	Plug
55	1	7030280	Bussola centraggio	Centering bush
56	1	5505030	Rondella M10	Washer M10
57	1	5005020	Dado M10	Nut M10
58	1	5040010	Dado M14x1.25	Nut M14x1.25
59	1	8025270	Soffietto su asta marce	Bellows on gear lever
60	1	5590360	Fascetta	Clump
61	1	6530170	Astina inferiore comando marce	Gear control lever - lower
62	1	5050080	Dado autobloccante M5	Selflocking nut M5
63	1	4015531	Vite TCEI M5x14	Screw TCEI M5x14
64	1	6530210	Astina comando marce normale	Gear control lever - normal
64	1	6530200	Astina comando marce lunga	Gear control lever - long
64	1	6530205	Astina comando marce extra lunga	Gear control lever - extra long
65	1	5570380	Anello Seeger RS 8	Seeger ring RS 8
66	1	6005095	Ingranaggio verticale	Vertical gear
68	1	9030230	Rasamento	Shim
69	1	3005150	Cuscinetto a sfere 15x35x11	Ball bearing 15x35x11
70	1	9030230	Rasamento	Shim adjustment



Pos. Ref. No	Q.tà Q.ty	N. Codice Part No	Denominazione	Name of part
72	1	5570540	Anello Seeger AS 15x1.5	<i>Seeger ring AS 15x1.5</i>
73	1	6520215	Albero verticale normale	<i>Vertical shaft - normal</i>
73	1	6520195	Albero verticale lungo	<i>Vertical shaft - long</i>
73	1	6520325	Albero verticale extra lungo	<i>Vertical shaft - extra long</i>
74	1	3570470	Anello OR 34.6 x 2.62	<i>OR ring 34.6 x 2.62</i>
75	1	5570325	Anello ritegno RB 26	<i>Bull ring RB 26</i>
76	1	3550220	Anello tenuta 15 x 26 x 7	<i>Grommet 18 x 28 x 7</i>
77	1	3555115	Anello tenuta RP 15 x 26 x 7	<i>Grommet RP 18 x 28 x 7</i>
79	1	9005640	Lamierino pompa	<i>Pump sheet</i>
80	1	5565010	Spina di trascinamento ø 3x11	<i>Impeller pinø 3x11</i>
81	1	8095050	Ventolina pompa	<i>Water impeller</i>
82	1	3570320	Anello OR 50.52x1.78	<i>OR ring 50.52x1.78</i>
84	4	5505070	Rondella M5	<i>Washer M5</i>
85	4	4005156	Vite TE M5 x 40	<i>Screw TE M5 x 40</i>
86	1	8045130	Gommino albero verticale	<i>Vertical shaft grommet</i>
87	1	3570150	Anello OR 10x2	<i>OR ring 10x2</i>
88	1	8030370	Bussola ritegno OR	<i>OR retainer bushing</i>
89	1	6580150	Tubo acqua normale	<i>Water pipe - normal</i>
89	1	6580140	Tubo acqua lungo	<i>Water pipe - long</i>
89	1	6580145	Tubo acqua extra lungo	<i>Water pipe - extra long</i>
91	1	9006316	Separatore di scarico (Maiorca 25 XS)	<i>Exhaust separator (Maiorca 25 XS)</i>
91	1	9006001	Separatore di scarico (Maiorca 30 XS)	<i>Exhaust separator (Maiorca 30 XS)</i>
92	1	7020120	Pernetto inferiore	<i>Lower gudgeon</i>
93	1	5505010	Rondella M14	<i>Washer M14</i>
94	1	9035250	Spallamento	<i>Shoulder</i>
95	2	8025740	Griglia immissione acqua	<i>Cover, water intel</i>
96	2	4505010	Vite autofilettante 3.9 x 9.5 Phillips	<i>Self screwing screw 3.9 x 9.5 Phillips</i>
			ELICHE (complete di parastrappi)	PROPELLERS (with spring drive)
3	1	2505475	Elica diam.10 1/2"x9"	<i>Propeller diam.10 1/2"x9"</i>
	1	2505480	Elica diam.10 1/2"x10"	<i>Propeller diam.10 1/2"x10"</i>
	1	2505500	Elica diam.10 1/2"x11"	<i>Propeller diam.10 1/2"x11"</i>
	1	2505520	Elica diam.10 1/2"x12"	<i>Propeller diam.10 1/2"x12"</i>
	1	2505570	Elica diam.10 1/2"x12 1/2"	<i>Propeller diam.10 1/2"x12 1/2"</i>
	1	2505540	Elica diam.10 1/2"x13"	<i>Propeller diam.10 1/2"x13"</i>
	1	2505560	Elica diam.10 1/2"x14"	<i>Propeller diam.10 1/2"x14"</i>
			GRUPPI	ASSEMBLIES
12	1	1598291	Tappo scarpetta completo (pos. 6+7+8+12+14)	<i>Complete gear box plug (pos. 6+7+8+12+14)</i>
22	1	1598090	Ingranaggio retromarcia (pos. 21+22)	<i>Reverse gear (pos. 21+22)</i>
26	1	1567010	Albero orizzontale completo (pos. 26+27+28)	<i>Complete horizontal gear (pos. 26+27+28)</i>
29	1	1564030	Ingranaggio marcia avanti (pos. 29+30)	<i>Forward gear (pos. 29+30)</i>
44	1	1568010	Prigioniero cavo completo (pos. 44+45+46+47)	<i>Complete hollow stud (pos. 44+45+46+47)</i>
78	1	1558020	Supporto pompa completo (pos. 74+75+76+77+78)	<i>Pump support (pos. 74+75+76+77+78)</i>
83	1	1560070	Corpo pompa completo (pos. 82+83+87+88)	<i>Complete pump body (pos. 82+83+87+88)</i>
90	1	1569031	Kit anodi	<i>Anode kit</i>
	1	1557161	Piede normale completo	<i>Complete gearcase - normal</i>
	1	1557141	Piede lungo completo	<i>Complete gearcase - long</i>
	1	1557146	Piede extra lungo completo	<i>Complete gearcase - extra long</i>
	1	1566285	Serie guarnizioni piede	<i>Gearcase gasket set</i>

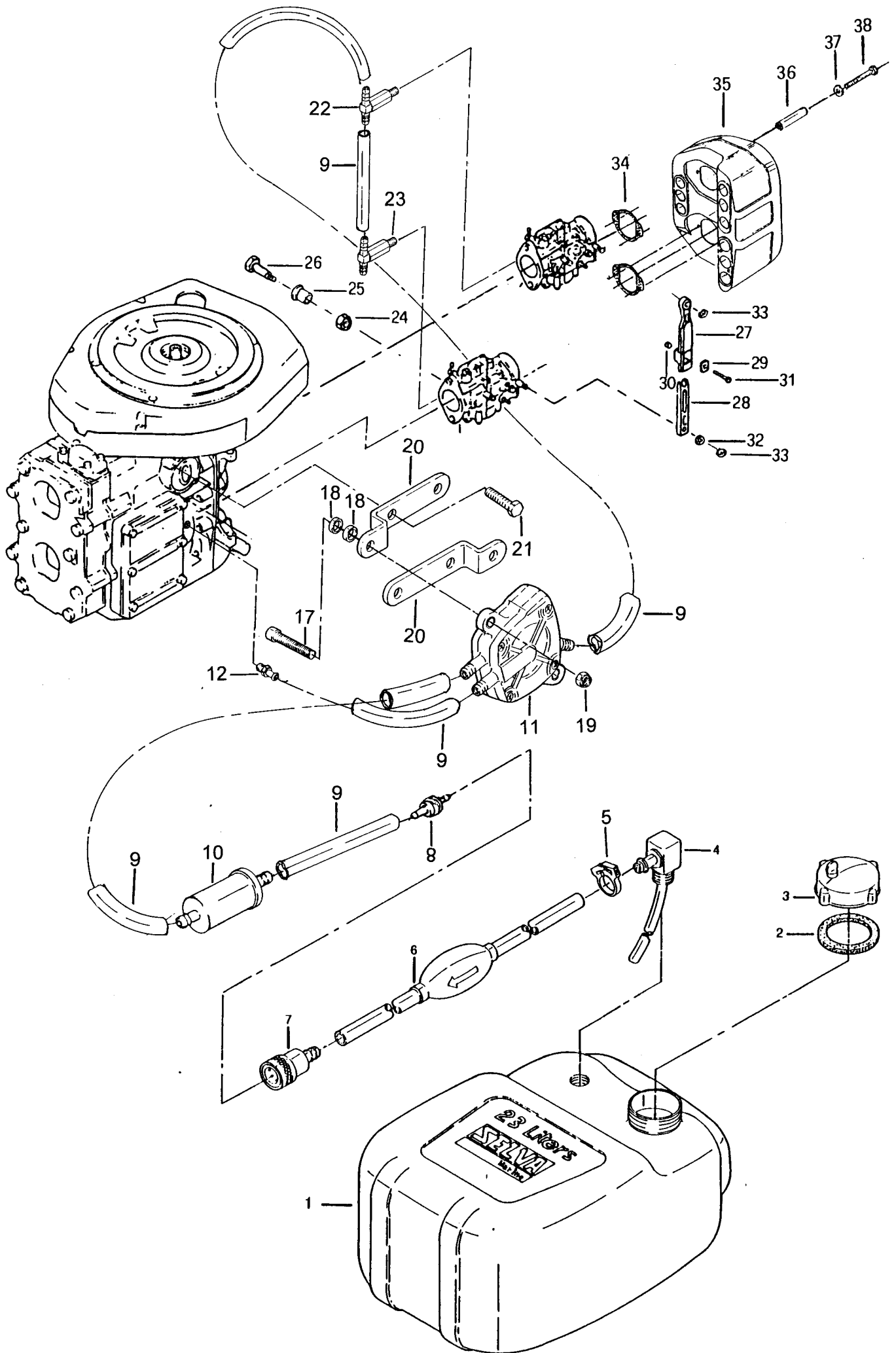


41



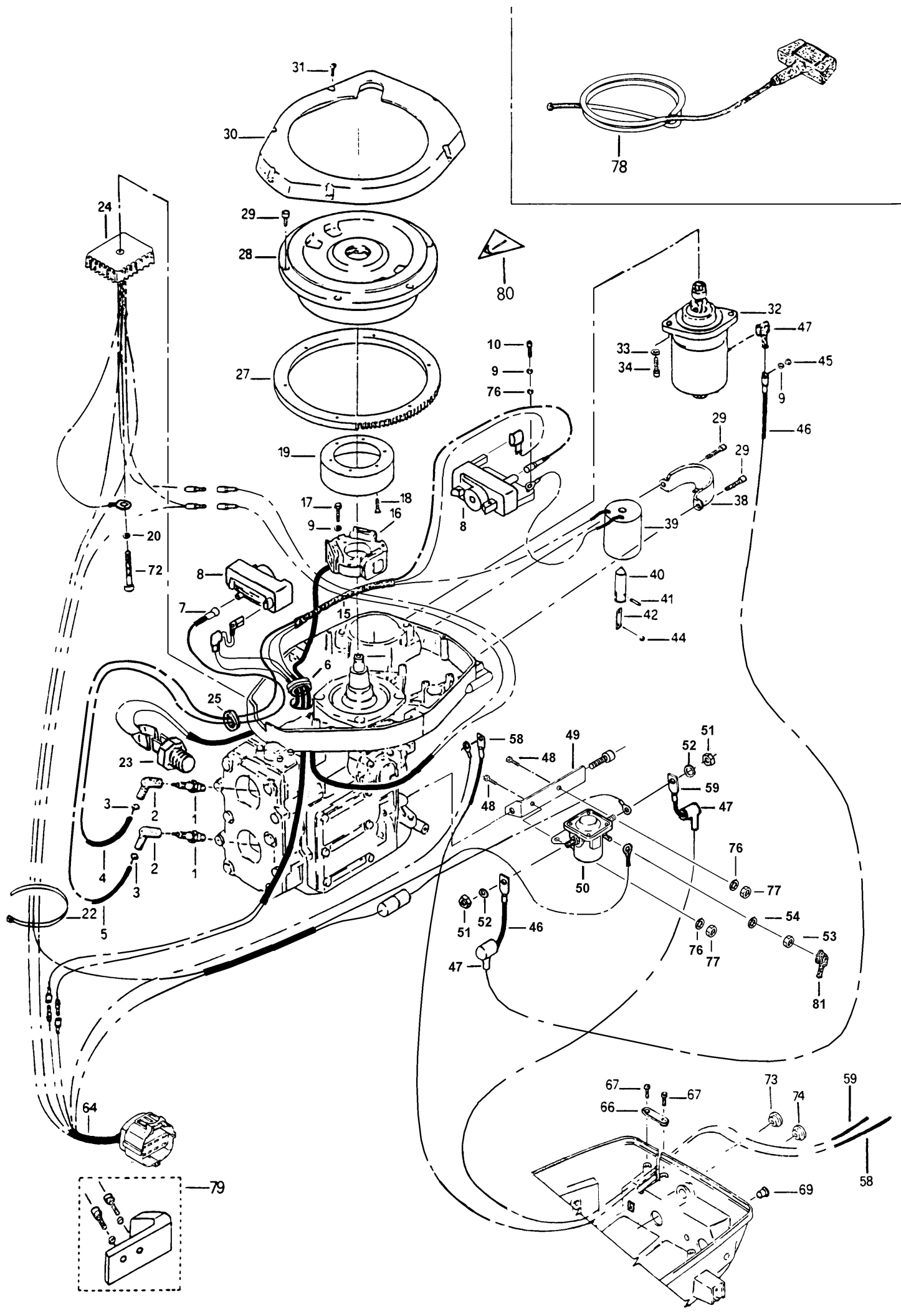
CARBURATORE / CARBURETTOR

Pos. Ref. No	Q.tà Q.ty	N. Codice Part No	Denominazione	Name of part
1	1	9520860	Valvola aria	Choke valve
2	1	9520290	Valvola gas	Throttle valve
3	1	9520570	Emulsionatore	Diffuser
4	1	9520020	Getto massimo **	Main jet **
5	1	9520580	Getto minimo **	Idling jet **
6	1	9520300	Galleggiante	Float
7	1	*	Guarnizione getto minimo	Idling jet gasket
8	1	9521360	Tappo pozzetto fori progressione	Plug
9	1	9521170	Bussola distanziale	Spacer bushing
10	1	9521267	Alberino valvola gas	Throttle valve shaft
11	1	9521370	Bussola distanziale	Spacer bushing
12	1	9521110	Molla richiamo alberino avviamento	Start shaft returning action spring
13	1	9521380	Rondella	Washer
14	1	9521150	Alberino valvola aria	Choke valve shaft
15	1	9521190	Molla	Spring
16	1	9521268	Leva comando alberino avviamento	Starter shaft control lever
17	1	9520270	Rondella	Washer
18	1	9520230	Rondella elastica	Elastic washer
19	1	9520900	Vite leva alberino avviamento	Starter shaft lever screw
20	4	9520200	Vite fissaggio valvole	Valve mounting screw
21	4	9520220	Rondella vite fissaggio valvole	Valve mounting screw washer
22	1	9520040	Dado vite regol. miscela minimo	Idling nut
23	1	9521220	Vite regolazione miscela minimo	Idling screw
24	1	9520910	Vite fissaggio leva alberini gas	Shaft lever mounting screw
25	1	9520310	Vite regolazione valvola gas	Throttle lever adjustment screw
26	1	9520100	Molla vite regolazione valvola gas	Throttle lever adjustment screw spring
27	1	9521201	Leva comando alberino gas	Throttle shaft control lever
28	1	9521160	Molla richiamo leva alberino gas	Choke lever returning action spring
29	1	*	Guarnizione corpo carburatore	Carburettor body gasket
30	1	9520130	Spillo chiusura benzina	Fuel pin
31	1	*	Guarnizione vaschetta	Float chamber gasket
32	1	9521050	Vaschetta	Float chamber
33	1	9520170	Perno galleggiante	Float gudgeon
34	1	*	Guarnizione perno galleggiante	Float gudgeon gasket
35	4	9520260	Rondella vite fissaggio vaschetta	Float chamber mounting screw washer
36	4	9520060	Vite fissaggio vaschetta	Float chamber mounting screw
37	1	*	Guarnizione tubo raccordo benzina	Fuel connecting tube gasket
42	1	9010885	Supporto per registro (avviamento manuale)	Mountine (manual starting)
43	2	4005090	Vite TE M 5 x 12 (avviamento manuale)	Screw TE M 5 x 12 (manual starting)
			GRUPPI	ASSEMBLIES
41	1	9521300	Busta guarnizioni	Gasket set
	2	7505400	Carburatore OVC 34/30 A Reg. 336 (da pos. 1 a pos. 39)	Carburettor OVC 34/30 A Reg. 336 (from pos. 1 to pos. 40)
			*= compresa nella busta guarnizioni	* = included in gasket set
			**= specificare diametro	**= specify diameter



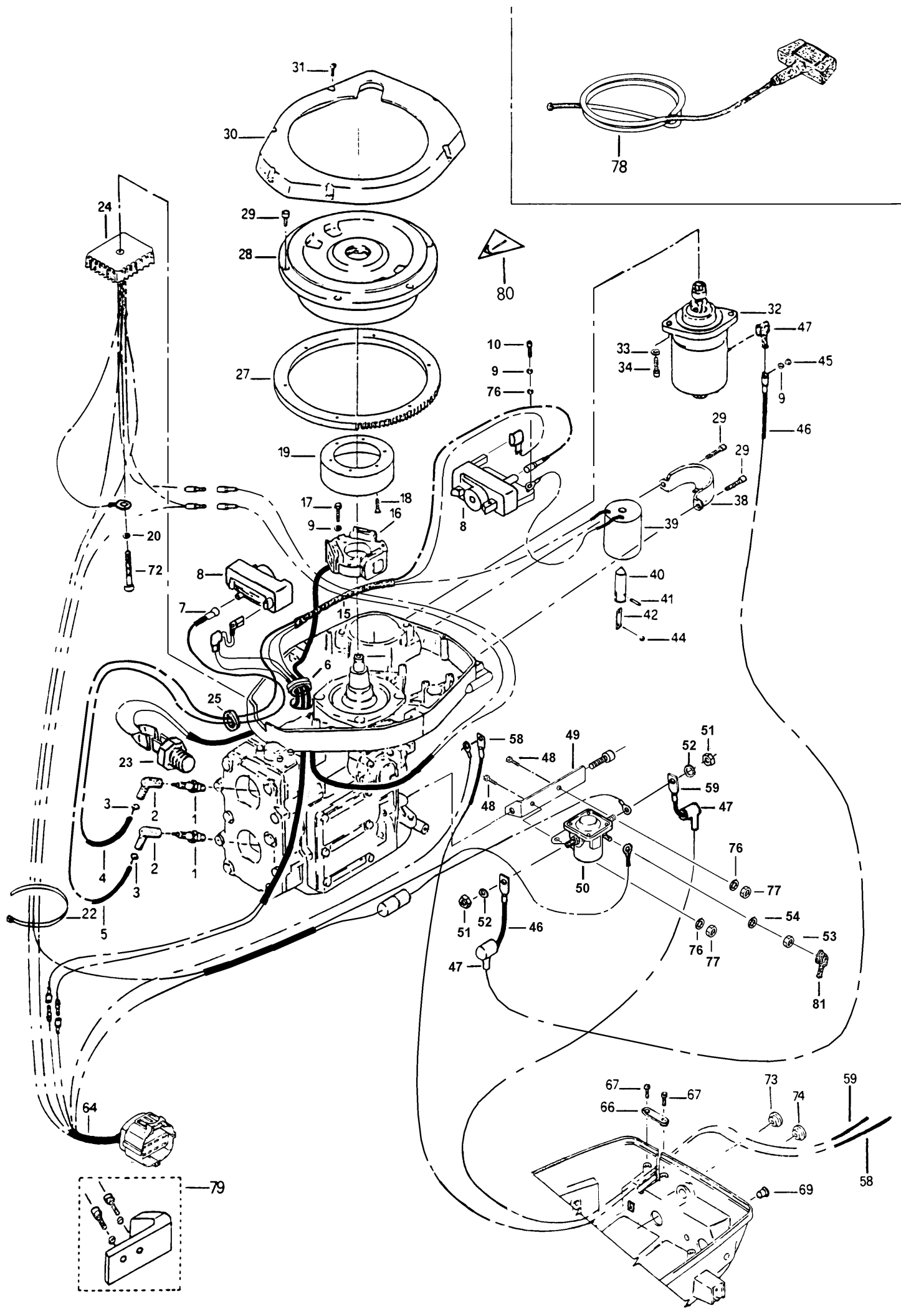
ALIMENTAZIONE / FEEDING

Pos. Ref. No	Q.tà Q.ty	N. Codice Part No	Denominazione	Name of part
1	1	8085080	Serbatoio completo	CompleteFuel tank
2	1	3540275	Guarnizione tappo	Gasket, cap
4	1	8055085	Pescante completo	Complete fuel suction
5	1	8055101	Fascetta	Clamp
6	1	8050270	Tubazione premontata	Fuel hose
7	1	8065080	Attacco rapido femmina	Fuel connector - female
8	1	8065092	Attacco rapido maschio	Fuel connector - male
9		690070	Tubo	Pipe
10	1	7510510	Filtro benzina	Fuel filter
11	1	7510080	Pompa benzina	Fuel pump
12	1	7045050	Raccordo	Connector
17	2	4015070	Vite TCEI M6x20	Screw TCEI M6x20
18	4	8045230	Ammortizzatore	Shock absorber
19	2	5050011	Dado autobloccante M6	Selflocking nut M6
20	2	9011030	Supporto	Support
21	4	4005090	Vite TE M5x12	Screw TE M5x12
22	1	8055125	Raccordo a "T"	"T" connector
23	1	8055120	Raccordo a "L"	"L" connector
24	1	5050080	Dado autobloccante M5	Selflocking nut M5
25	1	8030120	Rullino carburatore	Carburettor roll
26	1	7020250	Perni rullino carburatore	Carburettor roll gudgeon
27	2	8025410	Corpo congiunzione	Connector body
28	2	8015230	Astina congiunzione	Connector lever
29	2	8025420	Piastrina	Plaque
30	2	5050050	Dado autobloccante M4	Selflocking nut M4
31	2	4005030	Vite TE M4x20	Screw TE M4x20
32	3	3570080	Anello OR	OR ring
33	4	5570110	Anello benzeng	Benzeng ring
34	2	3525080	Guarnizione scatola filtro-carburatore	Filter box-carburettor gasket
35	1	1598205	Scatola filtro	Filter box
36	4	7030660	Bussola su scatola filtro	Bushing on filter box
37	4	5505070	Rondella	Washer
38	4	4005155	Vite TE M 5 x 35	Screw M 5 x 35
			GRUPPI	ASSEMBLIES
3	1	1598845	Tappo serbatoio (pos. 2 + 3)	Fuel tank plug (pos. no 2 + 3)
	1	1581025	Tubazione completa (da pos.5 a pos.7)	Complete pipe (from pos.5 to pos 7)
	1	1575146	Serbatoio con tubazione (da pos. 1 a pos. 7)	Fuel tank with pipe (from pos. 1 to pos. 7)
	1	1581070	Congiunzioni carburatori (da pos. 27 a pos. 31)	Carburettor connectors (from pos. 27 to pos. 31)

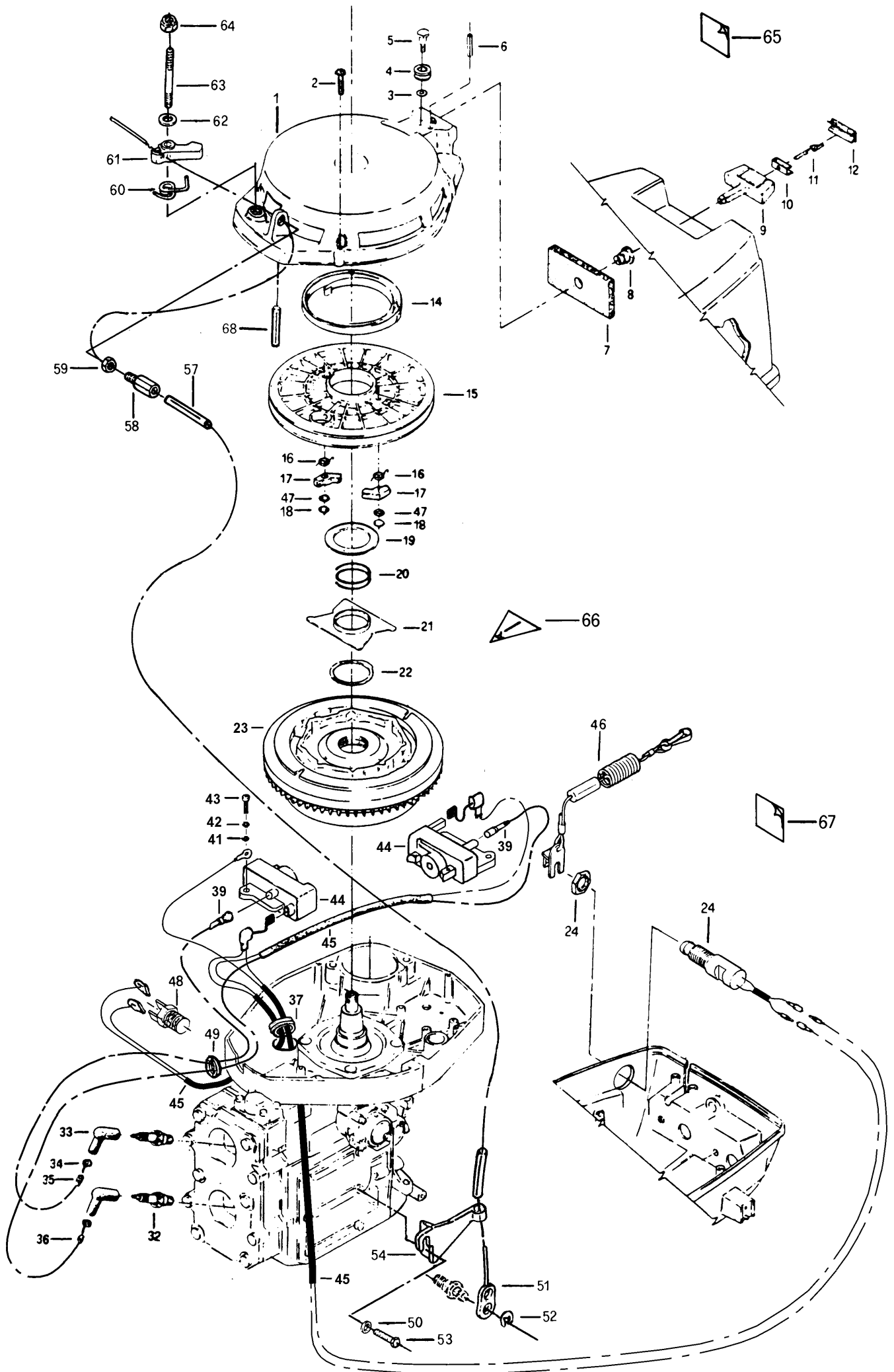


AVVIAMENTO ELETTRICO - *ELECTRIC STARTING*

Pos. Ref. No	Q.tà Q.ty	N. Codice Part No	Denominazione	Name of part
1	2	8570060	Candela	<i>Spark plug</i>
2	2	8060090	Cappuccio candela	<i>Spark plug cover</i>
3	2	5590270	Molla attacco candela	<i>Spark plug cover spring</i>
4		8585010	Cavo alta tensione	<i>High voltage cable</i>
5		8585010	Cavo alta tensione	<i>High voltage cable</i>
6	1	8060150	Gommino passacavo	<i>Fairled</i>
7	2	8060280	Cappuccio cavo candela	<i>Spark plug cable plug</i>
8	2	8505060	Bobina accensione elettronica	<i>Electronic starter coil</i>
9	8	5525010	Rondella diam. 5	<i>Washer diam.5</i>
10	6	4015510	Vite TCEI M5x20	<i>Screw TCEI M5x20</i>
16	1	8580060	Statore generatore	<i>Generator stator</i>
17	3	4005150	Vite TE M5x25 Inox	<i>Screw TE M5x25 Inox</i>
18	3	4035020	Vite TSIC M5x16	<i>Screw TSIC M5x16</i>
19	1	8580070	Rotore generatore 70 W	<i>Generator rotor 70 W</i>
20	1	5505080	Rondella M6	<i>Washer M6</i>
22	1	8025090	Fascetta	<i>Clamp</i>
23	1	8545191	Interruttore termico	<i>Thermic switch</i>
24	1	8510040	Regolatore	<i>Stabiliser</i>
25	1	8060211	Passacavo	<i>Fairled</i>
27	1	6010010	Corona avviamento	<i>Crown gear</i>
29	6	4015540	Vite TCEI M6x16	<i>Screw TCEI M6x16</i>
30	1	8070550	Coperchio coppa	<i>Cover</i>
31	6	4040040	Vite TCIC M5x16	<i>Screw TCIC M5x16</i>
32	1	8520030	Motorino avviamento	<i>Starter</i>
33	2	5520020	Rondella M8	<i>Washer M8</i>
34	2	4015580	Vite TCEI M8x25	<i>Screw TCEI M8x25</i>
38	1	9015040	Collare elettrochoke	<i>Electrochoke clamp</i>
39	1	8575015	Corpo elettrochoke	<i>Electrochoke</i>
40	1	8575020	Pistoncino	<i>Piston</i>
41	1	5550050	Spina elastica	<i>Elastic pin</i>
42	1	9005060	Congiunzione	<i>Connector</i>
44	1	5570110	Seeger	<i>Seeger</i>
45	1	5005040	Dado M5	<i>Nut M5</i>
46	1	1572215	Cavo motorino avviamento	<i>Starter cable</i>
47	3	8060200	Cappuccio	<i>Cover</i>
48	2	4005090	Vite TE M5x12	<i>Screw TE M5x12</i>
49	1	9010870	Supporto teleruttore	<i>Solenoid starter support</i>
50	1	8515100	Teleruttore	<i>Solenoid starter</i>
51	2	5005060	Dado M8	<i>Nut M8</i>
52	2	5515050	Rosetta elastica M8	<i>Grower M8</i>
53	1	5005540	Dado M5	<i>Nut M5</i>
54	1	5515040	Rosetta elastica M5	<i>Grower M5</i>
58	1	1572420	Cavo negativo batteria	<i>Negative cable to battery</i>
59	1	1572410	Cavo positivo batteria	<i>Positive cable to battery</i>
66	1	9010490	Fermacavo	<i>Cable retainer</i>
67	2	4040020	Vite TCIC	<i>M5x12</i>
69	1	8000230	Tappo	<i>Plug</i>
72	1	4015060	Vite TCEI M6x35	<i>Screw TCEI M6x35</i>
73	1	8000421	Tappo Ø 13,57	<i>Plug</i>
74	1	8000420	Tappo Ø 22	<i>Plug</i>
76	3	5505070	Rondella M5	<i>Washer M5</i>
77	2	5050060	Dado autobloccante M5	<i>Selflocking nut M5</i>
78	1	1596090	Fune avviamento emergenza	<i>Emergency start rope</i>
80	1	8092644	Decalco pericolo	<i>Danger decal</i>
81	1	8060100	Cappuccio	<i>Cover</i>

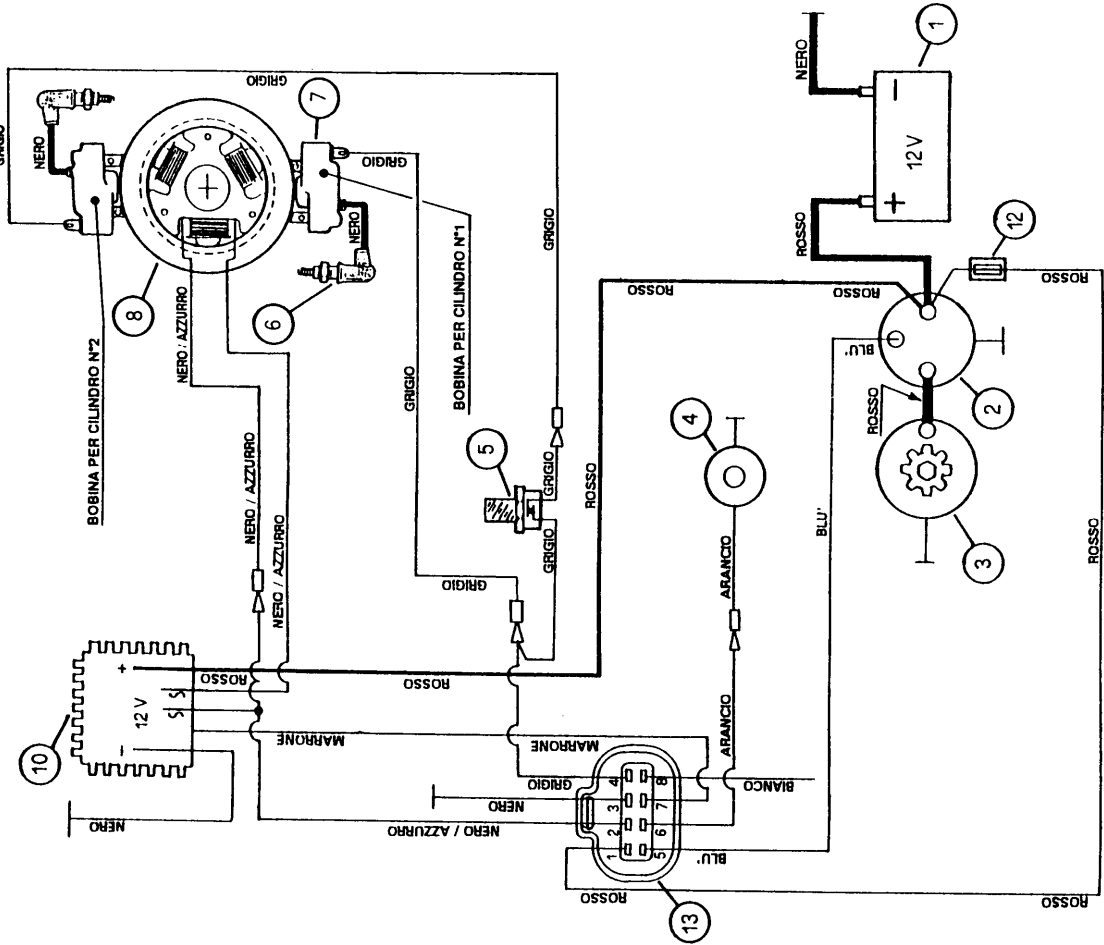
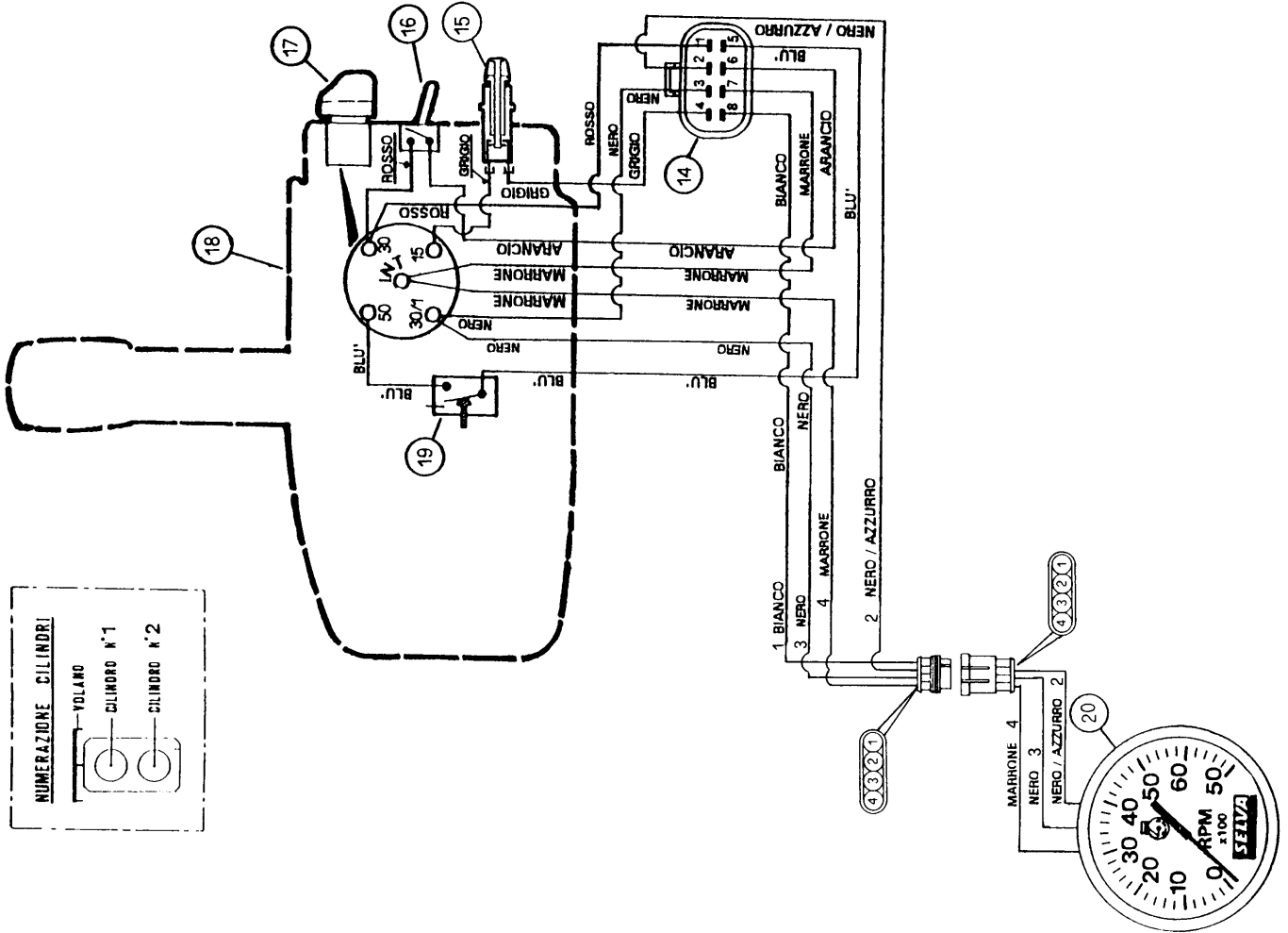
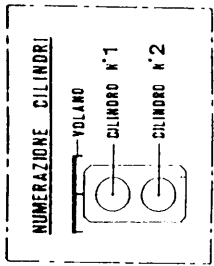


Pos. Ref. No	Q.tà Q.ty	N. Codice Part No	Denominazione	Name of part
			GRUPPI	ASSEMBLIES
15	1	1572805	Cablaggio stop bobine	<i>Coil harness</i>
64	1	8535271	Cablaggio interno completo	<i>Complete internal harness</i>
79	1	1599190	Kit supporto telecomando acceleratore	<i>Accelerator remote control support set</i>
	2	1598930	Bobina accensione completa	<i>Complete ignition coil</i>
	1	8580050	Generatore 12V/70W(pos. 16+19)	<i>Generator 12v/70W(pos. 16+19)</i>
28	1	1599080	Volano completo (pos. 18+19+27+28+29)	<i>Complete flywheel (pos. 18+19+27+28+29)</i>
	1	8575030	Elettrochoke (pos. 39+40+41)	<i>Electrochoke (pos. 339+40+41)</i>
	1	1599526	Teleruttore (pos. 48+49+50+51+52+53+54+76+77)	<i>Remote control switch (pos. 48+49+50+51+52+53+54+76+77)</i>
	1	1590111	Kit trasformazione da avviamento manuale ad avviamento elettrico	<i>Transformation kit from manual start to electric start</i>
	1	1590081	Kit trasformazione da avviamento manuale con generatore ad avviamento elettrico	<i>Transformation kit from manual start with generator to electric start</i>



AVVIAMENTO MANUALE - MANUAL STARTING

Pos. Ref. No	Q.tà Q.ty	N. Codice Part No	Denominazione	Name of part
1	1	2070171	Supporto avviatore	Starter support
2	6	4040090	Vite TCIC M5x30	Screw TCIC M5x30
3	1	5505080	Rondella piana M6	Washer M6
4	1	8025350	Carrucola	Pulley
5	1	7020260	Perno per carrucola	Pulley pin
6	1	5550175	Spina elastica ø 5 x 30	Elastic pin ø 5 x 30
7	1	8025360	Mascherina	Template
8	1	7030670	Bussola guida fune	Bushing
9	1	8020130	Corpo impugnatura corda	Cord handgrip
10	1	9005401	Piastrina su impugnatura	Plate on handgrip
11	1	8025370	Fune avviamento	Start rope
12	1	8025240	Coperchio su impugnatura	Cover on handgrip
14	1	5590401	Molla richiamo fune	Rope retainer spring
15	1	8040032	Puleggia	Pulley
16	2	5590420	Molla arpione	Spring
17	2	2510240	Arpione	Pawl
18	2	5570530	Seeger per arpione A8	Pawl seeger A8
19	1	9025271	Rondellone	Washer
20	1	5590410	Molla frizione	Spring
21	1	9005580	Camma	Cam
22	1	5570430	Seeger A47	Seeger A47
23	1	2000190	Volano	Flywheel
32	2	8570060	Candela	Spark plug
33	2	8060090	Cappuccio candela	Spark plug cover
34	2	5590270	Molla candela	Spark plug spring
35		8585010	Cavo alta tensione	High voltage cable
36		8585010	Cavo alta tensione	High voltage cable
37	1	8060150	Gommino passacavo	Fairled grommet
39	2	8060280	Cappuccio cavo AT bobina	Coil cable cover
41	1	5505070	Rondella piana M5	Washer M5
42	4	5525010	Rondella elastica M5	Washer M5
43	6	4015510	Vite TCEI M5x20	Screw TCEI M5x20
44	2	8505060	Bobina accensione elettronica	Electronic ignition coil
47	2	9025560	Rondella nylon	Nylon wascer
48	1	8545190	Interruttore termico	Thermic switch
49	1	8060211	Passacavo	Fairled
50	1	5505070	Rondella piana M5	Washer M5
51	1	1597795	Cavo comando blocco avviamento	Starting bloc control cable
52	1	5570061	Anello seeger	Seeger ring
53	1	4005090	Vite TE M5 x 12	Screw TE M5 x 12
54	1	8025700	Fermo guaina	Sheath retainer
57	1	8565010	Guaina	Sheath
58	1	7005380	Vite registro	Screw
59	1	5005040	Dado M5	Nut M5
60	1	5590730	Molla	Spring
61	1	8015340	Arpione fermo puleggia	Pulley retainer pawl
62	1	5505080	Rondella M6	Washer M6
63	1	7015021	Prigioniero	Stud
64	1	5050011	Dado autobloccante M6	Selflocking nut M6
65	1	8092640	Decalco " Start "	Decal " Start "
66	1	8092644	Decalco pericolo	Danger decal
67	1	8092642	Decalco "stop"	Decal " Stop "
68	1	5560510	Spina ø 5 x 18	Pin ø 5 x 18
			GRUPPI	ASSEMBLIES
	1	1521071	Messa in moto completa (da pos. 1 a pos. 22 + 47)	Complete starting (from pos. 1 to pos. 22 + 47)
	1	1598750	Impugnatura completa corda messa in moto (pos. 9+10+12)	Starting cord handgrip (pos. 9+10+12)
24	1	1574060	Stacco di sicurezza / bottone di massa (pos. 24+46)	Emergency cut-off / stop switch (pos. 24+46)
	2	1598930	Bobina accensione completa	Complete starting coil
45	1	1572795	Cablaggio stop	Stop harness
46	1	1574020	Cordino stacco di sicurezza	Replacement lanyard
	1	1593100	Kit applicazione generatore su avviamento manuale	Generator kit for manual start



SCHEMA IMPIANTO ELETTRICO / WIRING DIAGRAM

(Avviamento elettrico / *Electric starting*)

Pos	Denominazione	Name of parts	Pos.	Denominazione	Name of parts
1	Batteria	<i>Battery</i>	12	Fusibile 20 A	<i>Fuse 20 A</i>
2	Teleruttore	<i>Starter solenoid</i>	13	Cablaggio interno	<i>Motor cable</i>
3	Motorino d'avviamento	<i>Starter motor</i>	14	Cablaggio esterno	<i>Instrument cable</i>
4	Elettrochoke	<i>Choke valve solenoid</i>	15	Stacco di sicurezza	<i>Emergency cut-off switch</i>
5	Bulbo temperatura	<i>Temperature switch</i>	16	Interruttore choke	<i>Choke valve switch</i>
6	Candela accensione	<i>Spark plug</i>	17	Quadro a chiave	<i>Switch and key</i>
7	Bobina accensione elettronica	<i>Electronic ignition coil</i>	18	Scatola telecomando	<i>Remote control box</i>
8	Generatore	<i>Generator</i>	19	Microinterruttore sicurezza marce	<i>Emergency ignition switch</i>
10	Regolatore	<i>Stabiliser</i>	20	Contagiri	<i>Motor tachometer</i>

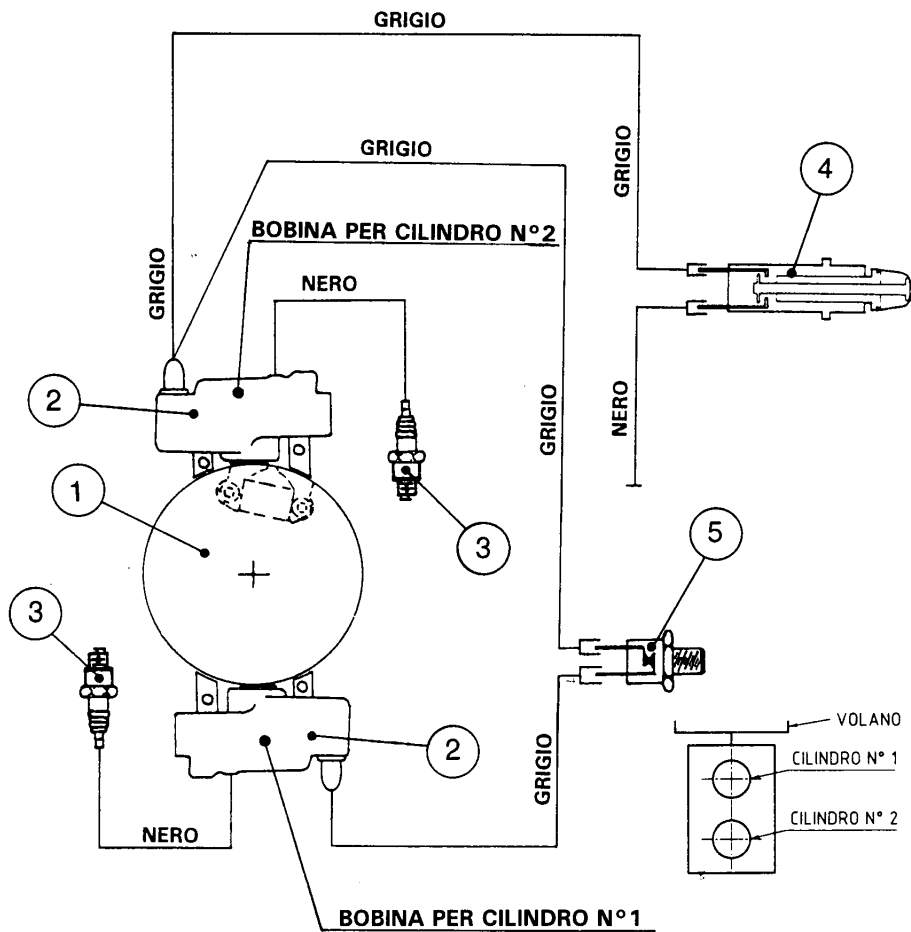
COLORE DEI FILI / CABLE COLOURS

Rosso=*Red* - Azzurro = *Azure* - Nero = *Black* - Grigio = *Gray* - Blu = *Blue* - Arancio = *Orange*
Marrone = *Brown* - Bianco = *White* - Nero/Azzurro = *Black/ Azure*

SCHEMA IMPIANTO ELETTRICO-WIRING DIAGRAM (Avviamento manuale / *Manual starting*)

Pos.	Denominazione	Name of part
1	Volano	<i>Flywheel</i>
2	Bobina accensione elettronica	<i>Electronic ignition coil</i>
3	Candela d'accensione	<i>Spark plug</i>
4	Bottone di massa / stacco di sicurezza	<i>Stop switch / emergency cut-off switch</i>
5	Interruttore termico	<i>Thermic switch</i>

COLORE DEI FILI / CABLES COULORS
Nero = *Black* - Grigio = *Gray*



MOTORINO AVVIAMENTO / STARTER MOTOR

<i>Pos. Ref. No</i>	<i>Q.tà Q.ty</i>	<i>N. Codice Part No</i>	<i>Denominazione</i>	<i>Name of part</i>
1	1	9530110	Fondello	Cap
2	1	9530130	Statore con portaspazzole	Stator whit brush support
3	1	9530050	Rotore	Rotor
4	1	9530100	Flangia completa	Complete flange
5	1	9530030	Kit pignone	Drive kit
6	4	9530020	Spazzola	Brush
			GRUPPI	ASSEMBLIES
	1	8520030	Motorino avviamento completo	Complete starter motor

